



הוראות הפעלה לתנור משולב מיקרוגל

דגם

MMT 70145

בס"ד
קופר יבוא 1992 בע"מ

המלאכה 4 פארק אפק אזור התעשייה החדש ראש העין 48091 **טלפון: 03-9381695 פקס. 03-9381696**
4 Hamelacha St. New Industrial Area Rosh-Haayin, code 48091 **Tel. 03-9381695 Fax. 03-9381696**

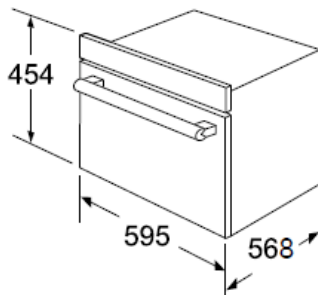
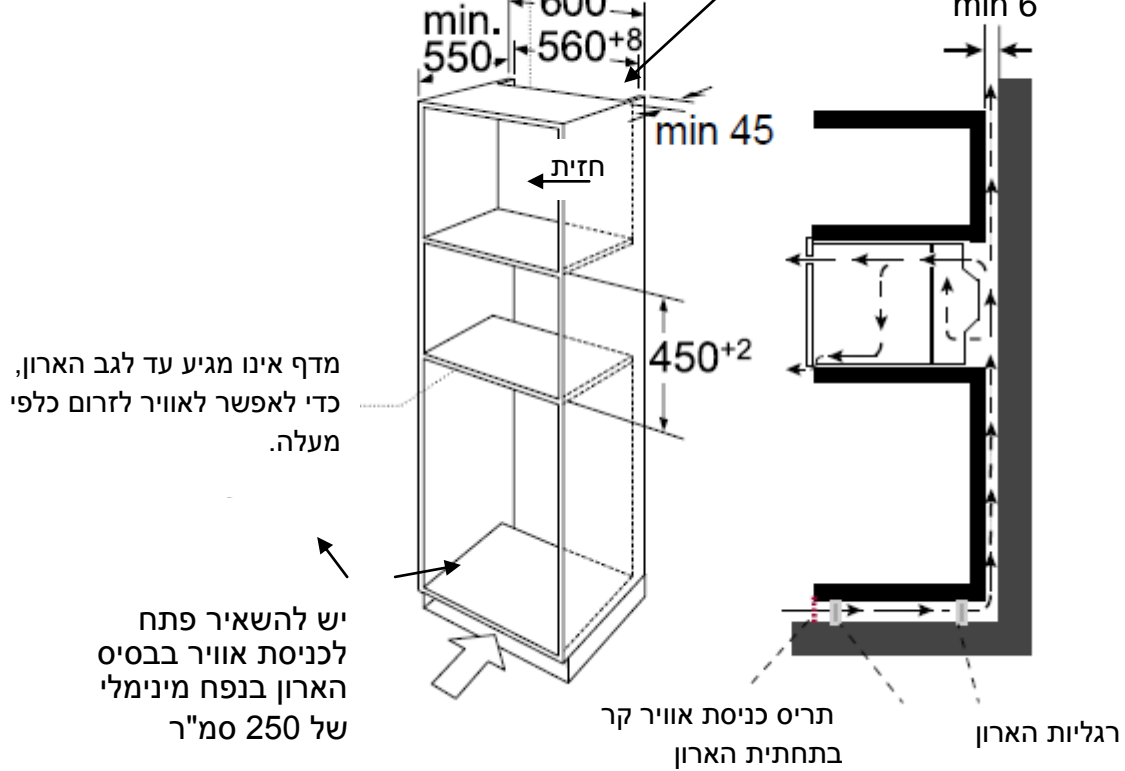
מידות והתקנה בארון

מכשיר זה מיועד להתקנה בתוך ארון B.1. חובה להשאיר ארובת אוויר כלפי מעלה בגב המכשיר על מנת לשחרר את האוויר החם שהמכשיר מייצר. אין להתקין את המכשיר מתחת למשטח העבודה ללא אוורור כלפי מעלה. יש לוודא פתח כניסת אוויר בתחתית הארון (בסוקל).

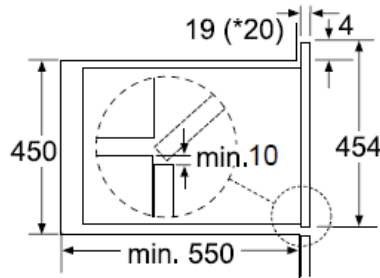
חובה להשאיר ארובת אוויר

חובה להשאיר ארובת אוויר מאחורי הארון בגודל של 250 סמ"ר לפחות

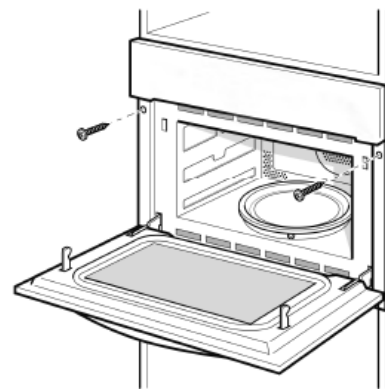
behind, min. 250 cm²



מידות המיקרוגל



20 מ"מ עבור החזית מתכת. מבט צד – השארת רווח לפתיחת דלת המיקרוגל



לאחר ההתקנה יש לחזק את המכשיר לארון עם ברגים

זהירות

קרינת גלי מיקרו. אין להיחשף לקרינה ממחולל גלי מיקרו או מחלקים אחרים המוליכים אנרגית גלי מיקרו!

אמצעי זהירות למניעת חשיפה מסוכנת לקרינת מיקרוגל

1. אין לבטל מפסקי הביטחון בדלת מכיוון שביטולם יגרום להפעלת התנור כאשר בדלת פתוחה. הפעלת התנור בדלת פתוחה עלולה לגרום לחשיפה מזיקה לגלי מיקרו.
2. אל תניחו חפצים כלשהם בין חזית התנור לבין הדלת, ואל תאפשרו לשאריות לכלוך וחומרי ניקיון להצטבר על משטחי האטימה.
3. אל תפעילו את התנור אם נגרם לו נזק כלשהו. הקפידו במיוחד שדלת התנור תיסגר היטב ושלא נגרם נזק לחלקים הבאים:
 - א. דלת
 - ב. צירים ותפסים (שבורים ורופפים).
 - ג. אטמי דלת ומשטחי האטימה.

התנור לא יכוון או יתוקן אלא ע"י איש שירות מוסמך לתיקון מיקרוגלים מטעם היבואן!

*אט פתיף הלינה נילוק, כדי להימנע מסכנה,
החלפתו תיעשה אך ורק ע"י טכנאי מוסמך
מתחנת שרות מוסמכת ע"י היבואן.*

מכשיר זה אינו מיועד לשימוש על ידי אנשים (כולל ילדים) עם יכולות פיזיות, חושיות או שכליות מופחתות, או עם העדר ניסיון וידע. אלא אם הם תחת פיקוח או שקיבלו הנחיות לשימוש במכשיר על ידי האדם האחראי לבטיחותם.
ילדים צריכים להיות תחת השגחה, כדי להבטיח, שהם לא משחקים עם המכשיר

לפני הפנייה לשירות

אם התנור אינו מתפקד בכלל,

1. וודאו שהתנור מחובר כהלכה לרשת החשמל. אם הוא לא מחובר היטב, הוציאו את התקע משקע החשמל, המתינו 20 שניות וחברוהו שוב.
2. וודאו שאין הפסקת חשמל ובדקו את הנתיק בלוח החשמל. אם הכל כשורה, בדקו שמתח חשמלי מגיע לשקע החשמל בעזרת מכשיר חשמלי אחר.
3. וודאו שלוח הפיקוד מתוכנת נכון והטיימר מכוון.
4. וודאו שהדלת סגורה כהלכה, רק כך אנרגיית גלי המיקרו תישאר בתנור.

אם התקלה לא מופיעה ברשימה, אל תנסו לתקן את התנור בעצמכם. הביאו את המיקרוגל לתחנת השרות הקרובה.

התקנה

1. וודאו שלא נשארו בתנור חומרי אריזה.
 2. **אזהרה:** בדקו את התנור לאחר הוצאתו מן האריזה וודאו שלא נגרם לו נזק כלשהו כמו למשל: דלת לא מכוונת או עקומה, אטמים מסביב לדלת פגומים, פגיעות בחלל הפנימי של התנור או בדלת, חורים בדלת או במעטפת החיצונית של התנור.
- אם התגלה פגם כלשהו אל תפעילו את התנור עד שייבדק ויתוקן ע"י איש שרות מוסמך.
- חובה** להשאיר ארובת אוויר כלפי מעלה כדי לאפשר לחום להשתחרר מהתא.

התקנה, חיבור לרשת החשמל, הפרעות רדיו

3. התנור כבד, לכן הציבו את התנור על משטח יציב ומאוזן המסוגל לשאת את משקל התנור והמזון המוכנס לתוכו.
4. הרחיקו את התנור ממקור חום גבוה, אדים, לחות או רטיבות.
5. פתחי האוורור, שבגב התנור, מאפשרים קירור וזרימת אוויר לתא הבישול. בשום מקרה אין לחסום את פתחי האוורור וחובה לאפשר זרימת אוויר מספקת בתוך חלל הארון כלפי מעלה כדי לשחרר אוויר חם.
6. אל תפעילו את התנור ללא מזון.
7. וודאו שכבל הזינה לא פגום ולא מונח מתחת התנור לתנור, מעל מקור חום כלשהו או משטחים חדים.
8. שקע החשמל חייב להיות נגיש למקרה חירום.
9. אל תשתמשו בתנור מחוץ לבית.

חיבור לרשת החשמל

וודאו חיבור התנור לשקע עם הארקה. במקרה של קצר חשמלי הארקה תפחית סכנת התחשמלות. התנור מצויד בכבל, שיש לו תיל הארקה ותקע מאורק.

אזהרה חמורה – שימוש בתקע פגום עלול לגרום סכנת התחשמלות.

1. חברו את תנור המיקרוגל ישירות לשקע שמאורק בהארקה תקינה, ומוגן בנתיך של 16 אמפר פחות.
2. וודאו קיום הארקה תקנית למכשיר בכל עת. בשום מקרה אל תפרקו את פין ההארקה מתקע החשמל.
3. כדי למנוע סיכונים בטיחותיים אל תשתמשו בכבל מאריך, מפלג, מתאם וכיו"ב, ואל תפעילו את התנור כאשר נגרם נזק כלשהו לכבל החשמל או לתקע.
4. החלפת כבל החשמל או התקע תבוצע ע"י טכנאי החברה בלבד.

הפרעות רדיו

תנורי מיקרוגל עלולים לגרום להפרעות בקליטת רדיו, טלוויזיה או ציוד דומה. הפרעות תוכלו למנוע או לצמצם על ידי:

1. ניקוי הדלת, האטמים ומסגרת התנור.
2. הרחקת הרדיו, הטלוויזיה וכו', ככל שניתן מתנור המיקרוגל.
3. מקמו את תנור המיקרוגל כך שהפרעות למקלטים תהיינה מזעריות.
4. חברו את התנור לשקע או לקו חשמל נפרד מהקו אליו מחוברים המקלטים.

הוראות בטיחות חשובות

אזהרה – כדי להפחית סכנת כוויות, התחשמלות, שריפה, פציעה או חשיפה לאנרגיית גל מיקרו:

1. קראו את הוראות ההפעלה לפני השימוש בתנור המיקרוגל.
2. השתמשו בתנור המיקרוגל רק עבור המטרה לשמה הוא קיים, כמתואר בהוראות ההפעלה. אל תשתמשו בחומרים מאכלים, כימיקלים או בקיטור במכשיר זה. סוג תנור זה תוכנן במיוחד לחימום, בישול או צליית מזון ולא תוכנן לשימוש מסחרי או מעבדתי.
3. אל תשתמשו בתנור כשהוא ריק ללא מזון. אל תשתמשו עם כלי מתכת או עיטורי מתכת במצב מיקרוגל.
4. אין לאפשר לילדים להפעיל את המיקרוגל.
5. אל תשתמשו בתנור המיקרוגל אם כבל החשמל או התקע פגומים, אם אינו פועל כשורה, ניזוק או נפל.
6. כדי לצמצם סכנת שריפה בתא התנור: אל תבשלו את המזון בעת בישול מזון בכלי נייר, פלסטיק או חמורים דליקים אחרים. הסירו חוטים וסוגרים משקיות לפני הכנסתן לתנור. אם פורצת שריפה בתא התנור, השאירו את הדלת סגורה, נתקו את התנור מרשת החשמל או נתקו את מפסק הזרם הראשי.
7. אזהרה: מוצרים מסוימים כגון ביצים שלמות ומכלים אטומים (כגון צנצנות זכוכית סגורות ובקבוקים לתינוק עם פטמה) עלולים להתפוצץ ואין לחמם בתנור מיקרוגל.
8. זכרו תמיד שהנוזלים בכלי הבישול חמים יותר מאשר הכלי עצמו.
9. חל איסור חמור לטגן מזון בשמן עמוק בתנור מיקרוגל. פעולות הטיגון עלולות לגרום נזק לרכיבי התנור וסכנת כוויות.
10. אל תבשלו ביצים בקליפתן, שכן הן עלולות להתפוצץ. נקבו את חלמון או חלבון ביצה לפני בישולם, כדי למנוע "התפוצצות". לעיתים ביצה עלולה להתפוצץ תוך כדי בישולה. בשלו ביצים בכלי מיוחד המיועד לכך, והמתינו דקה לאחר הבישול לפני הסרת המכסה.
11. אל תבשלו מזון עטוף בקרום או קליפה, כגון חלמון ביצה, תפוחי אדמה, כבדי עוף וכדומה. נקבו אותם קודם לכן מספר פעמים במזלג.
12. טעמו בעצמכם את המזון לפני הגשתו, במיוחד אם הוכן עבור תינוק. מומלץ לא להגיש ישירות מהתנור את המזון. אלא להמתין מספר דקות, ותוך כדי כך לערבב אותו, כדי שהחום יתפזר בתוכו בצורה שווה.
13. כלי הבישול עלולים להיות חמים מכיוון שהחום הנוצר במזון המבושל מקרין את החום לכלי הבישול. לכן, השתמשו בכפפות או בידיית להוצאת כלי הבישול מהתנור.
14. יש לבדוק ולוודא שכלי הבישול מתאים לשימוש בגלי מיקרוגל לפני הכנסתו לתנור. כלי המתחמם מאוד בעת השימוש בו במצב מיקרוגל, לא מתאים לשימוש בתנור מיקרוגל.

אזהרה: חל איסור חמור להסיר את מכסה התנור או לבצע פעולות תיקון או תחזוקה על ידי מי שלא הוסמך לכך !

זהירות
אנרגיית גלי מיקרוגל
אין להסיר את המכסה

לפני השימוש יש לוודא שכלי בישול מתאימים
לשימוש בתנורי מיקרוגל.
אם מגלים עשן, יש להשאיר את הדלת סגורה ולנתק
את התנור מהזינה או להפסיק את הזינה

עקרונות השימוש בגלי מיקרוגל

1. סדרו בזהירות את המזון. הניחו החלקים העבים בכיוון החלק החיצוני של כלי הבישול.
2. הקפידו על זמני בישול נכונים. כוונו את זמן הבישול לזמן הקצר ביותר המתוכנן, ובמידת הצורך הוסיפו זמן בישול לאחר מכן. מזון המבושל יתר על המידה עלול לגרום להיווצרות עשן או התלקחות אש.
3. כסו את המזון בעת בישול. כיסוי המזון מונע נתזים ומסייע לבישול אחיד.
4. כדי לאפשר בישול מהיר ואחיד בגלי מיקרוגל, סובבו והפכו מספר פעמים מזון כמו למשל: המבורגר, עוף וכו'. כמו כן סובבו והפכו חלקי מזון גדולים, למשל בשר צלי לפחות פעם אחת תוך כדי הבישול.
5. ערבבו מחדש מזון כמו למשל: כדורי בשר כשיחלוף חצי מזמן הבישול.

כלים המיועדים לשימוש בתנורי מיקרוגל

גלי מיקרוגל לא יכולים לחדור מבעד למתכות, ולכן אסור בתכלית האסור השימוש בכלי בישול או רידידים העשויים ממתכת, או כלים המקושטים בעיטורים (בדרך כלל הם עשויים מחומר מתכתי).

אזהרה: אין להכניס כלים מפלסטיק כאשר משתמשים בגריל או תנור.

מדריך הכלים:

1. החומר האידיאלי למכשיר מיקרוגל הוא כלי שקוף למיקרוגל, הוא מאפשר לאנרגיה לעבור דרך המיכל ולחמם את האוכל.
2. מיקרוגל לא יכול לחדור למתכת, כך שכלי מתכת או כלים עם עיטור מתכתי אינם מומלצים לשימוש.
3. אל תשתמשו במוצרי נייר ממוחזר כאשר המיקרוגל פועל, מאחר והם עלולים להכיל חלקיקי מתכת קטנים שעלולים ליצור ניצוצות ו/או הצתות.
4. כלים עגולים/אליפטיים מומלצים יותר מאשר ריבועיים/מלבניים, מאחר שמזון שנמצא בפינות נוטה לצאת מבושל יתר על המידה.
5. פסים צרים של רדיד אלומיניום עלולים להיות בשימוש כדי למנוע בישול יתר על המידה באזורים חשופים. אך היזהרו לא להשתמש יותר מדי ולשמור מרחק של אינץ' (2.54 ס"מ) בין הרדיד וגוף התנור.

הרשימה שמתחת היא מדריך כללי לעזור ולבחור את הכלים המתאימים:

כלי מטבח	מיקרוגל	גריל	טורבו \ תנור	שילוב
זכוכית עמידה בחום	כן	כן	כן	כן
זכוכית לא עמידה בחום	לא	לא	לא	לא
קרמיקה עמידה בחום	כן	כן	כן	כן
כלי פלסטיק בטוח מפני מיקרוגל	כן	לא	לא	לא
נייר מטבח	כן	לא	לא	לא
מגש מתכת	לא	כן	כן	לא
רשת מתכת	לא	כן	כן	לא
רדיד אלומיניום ומיכל אלומיניום	לא	כן	כן	לא

בעת השימוש במיקרוגל, השתמשו בתבנית זכוכית בלבד.

אין להכניס תבנית אמאייל או רשת גריל.



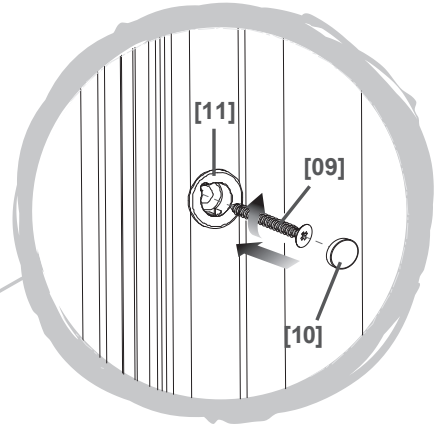
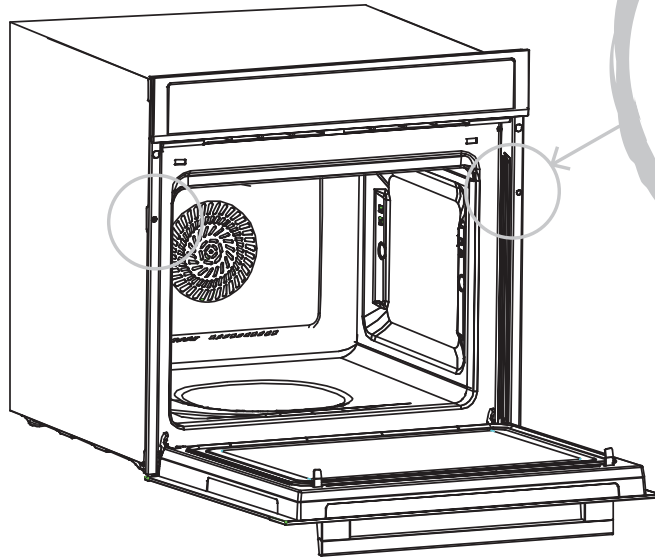
[9] x 2



[10] x 2

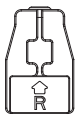


[11] x 2



יש לעגן את המכשיר לארון בעזרת 2 ברגים כמוצג באיור.

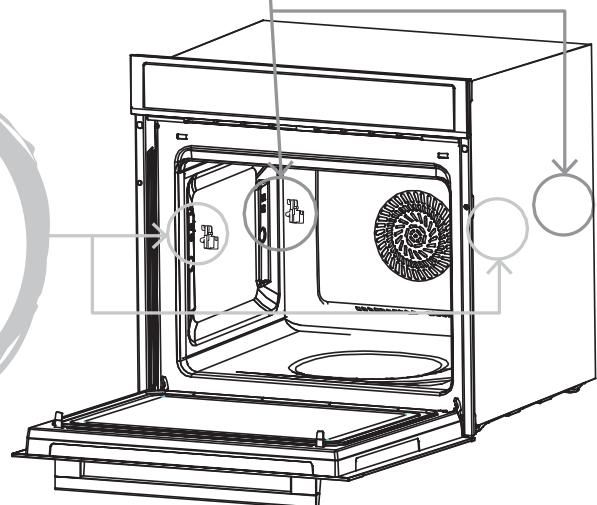
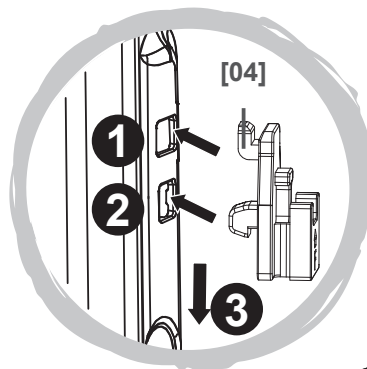
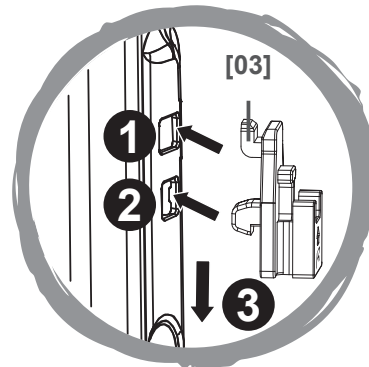
Installation of the ceramic clips and side rails



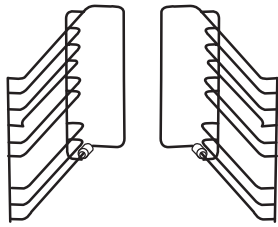
[03] x 2



[04] x 2

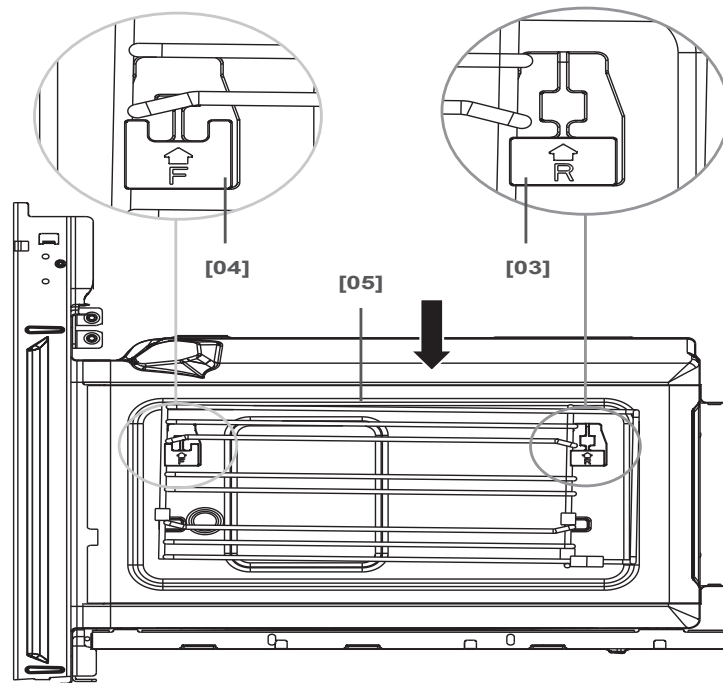
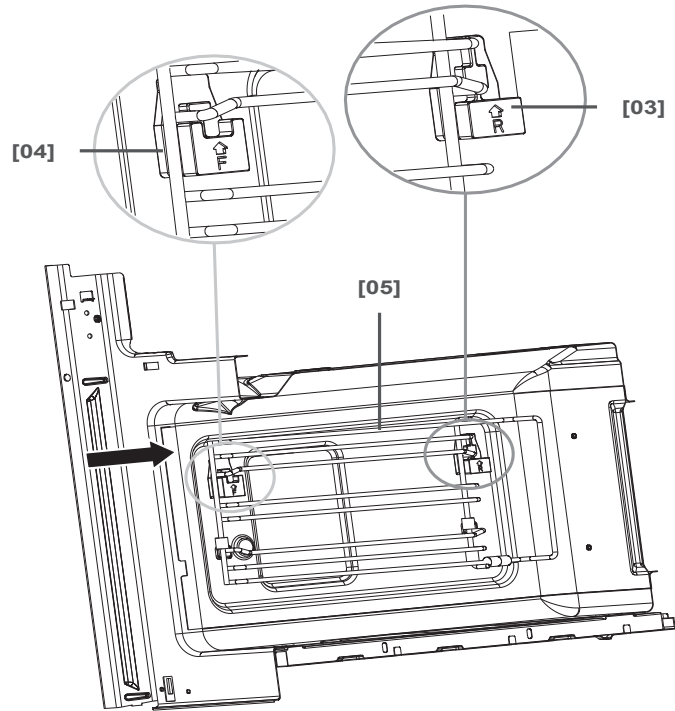


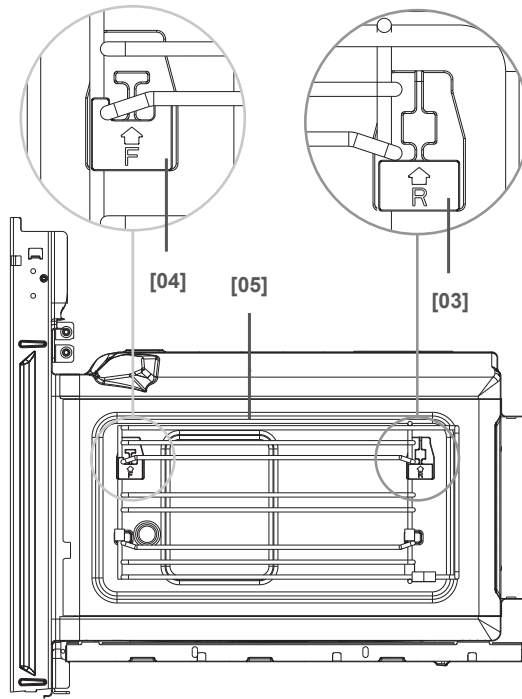
Left side rail installation [05]



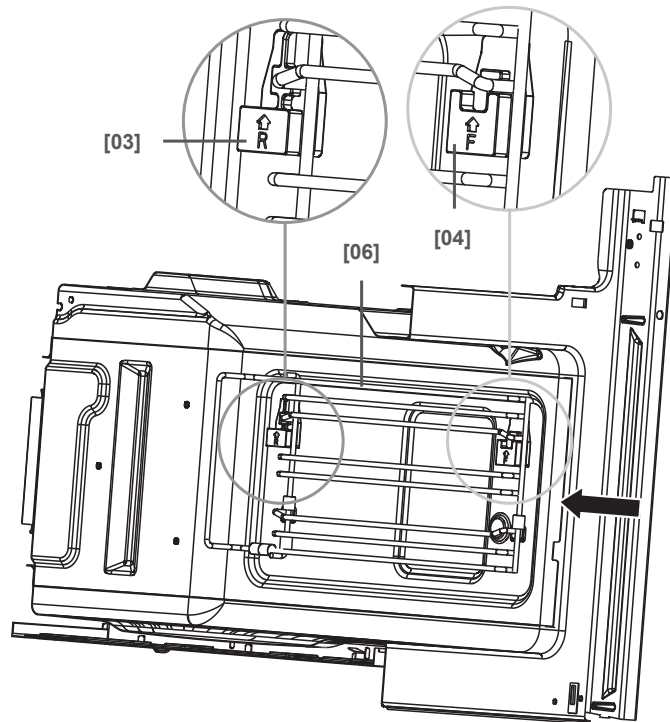
[05] x 1

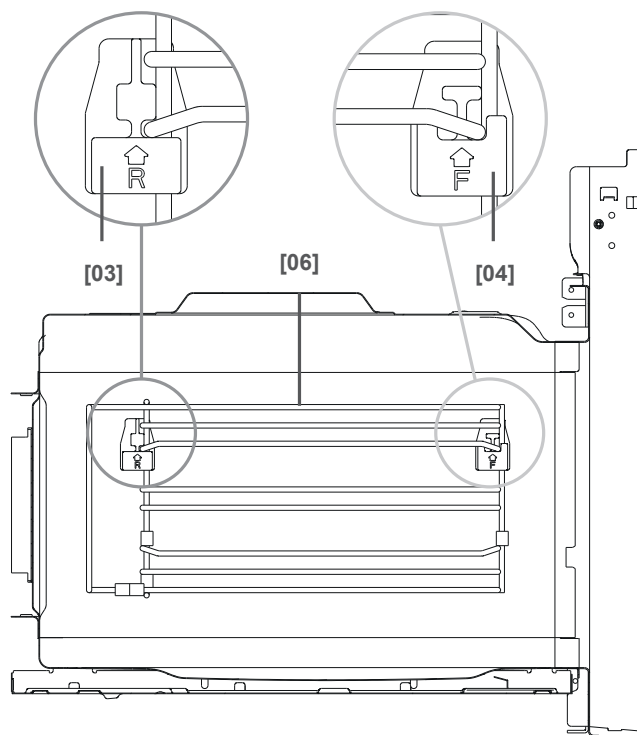
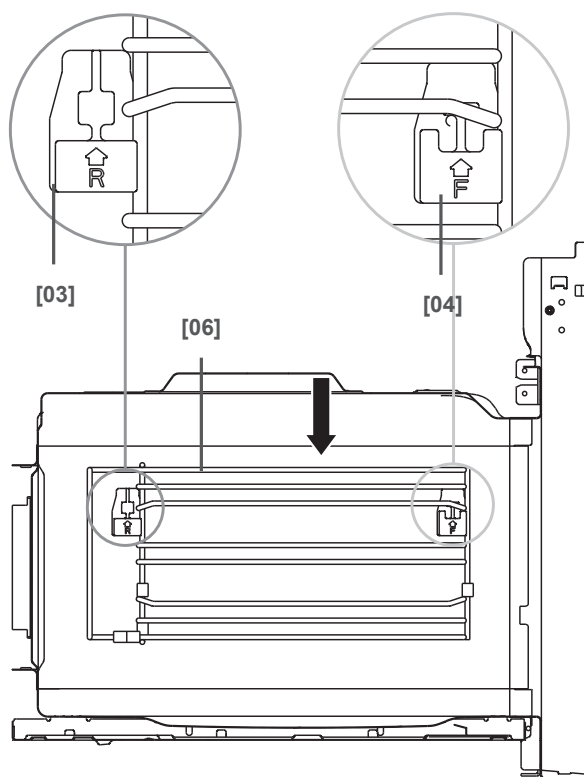
[06] x 1





Right side rail installation [06]

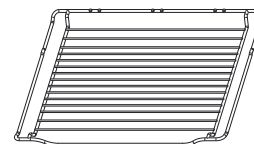




יש לחבר את ארבעת הקליפסים מהקרמיקה למקומם R עבור צד ימין, L עבור צד שמאל.
עליהם יש להתקין את הסולמות לפי האיורים.

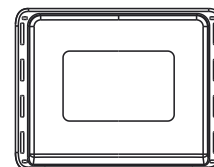
אביזרים

רשת גריל – לאפיה וגריל (להניח עליה תבניות עגולות או קטנות)
אין להשתמש ברשת זו לפונקציות הכוללות גלי מיקרוגל.

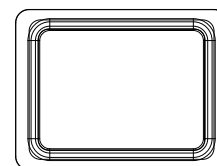


תבנית אפייה מאמייל – לגריל ואפיה. אין להשתמש בתבנית זו לפונקציות

הכוללות גלי מיקרוגל. אין לאכסן את התבנית בתחתית תא האפייה.

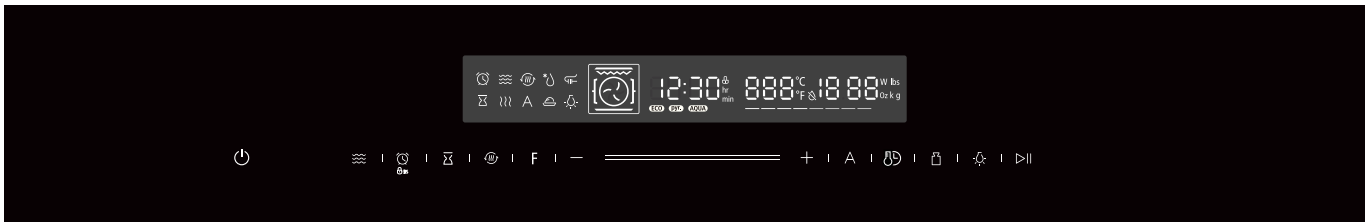


תבנית זכוכית - לשימוש בפונקציות הכוללות קרני מיקרוגל. יש למקם את התבנית בשלב הנמוך ביותר של סולם הצד.



המיקרוגל החדש שלכם

השתמשו בחלק זה כדי להכיר את המיקרוגל שלכם. לוח הבקרה וכפתורי ההפעלה מוסברים למטה.
כאן תמצאו מידע על המכשיר, התוכניות והעזרים.




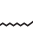




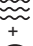

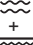

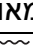
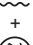

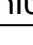


לחצני מגע ותצוגה

לחצני המגע מיועדים לכיוון הפעולות השונות. בלוח התצוגה, ניתן לראות את הערכים שכוונו.

פעולה	סמל
ביטול	
מיקרוגל	
טיימר , נעילה מפני ילדים	
תכנות מראש	
חימום מראש (חימום מוקדם)	
פונקציות	F
שינוי נתונים, הוספה והפחתה פס הסליידר (החלקה)	— + =====
תפריט אוטומטי.	A
שעון \ טמפרטורה	
משקל	
תאורה	
התחל \ עצור	

בורר פעולות

ייעוד	פעולה	
אפיה רגילה.	חום תחתון + עליון	— —
מאפשר אפיה במספר תבניות יחד.	מאפשר אפיה במספר תבניות יחד.	טורבו 
מאפשר אפיה במספר תבניות יחד.	מאורר טורבו	
גריל לצלייה	חום תחתון + עליון +	
גריל לצלייה	גריל	
לכמויות גדולות של צלייה מהירה.	גריל כפול + מאורר	
לכמויות גדולות של צלייה.	גריל כפול	
לפיצה	חום תחתון + טורבו	
בסוף האפייה, כאשר נחוץ לאפות את העוגה מלמטה בסוף האפיה.	תום תחתון	—
למיקרוגל	גלי מיקרוגל	
לבישול מהיר בשילוב של מיקרוגל וטורבו.	גלי מיקרוגל + טורבו	 +
לצלייה מהירה מאוד בשילוב של גלי מיקרוגל, גריל ומאורר.	מיקרו + גריל כפול +	 +
לצלייה מהירה + חום תחתון	מאורר	 +
לצלייה מהירה + חום תחתון	מיקרו + חום תחתון +	 +
3 תוכניות הפשרה	מיקרו + חום תחתון	
13 תוכניות בישול מובנות, צורת הבישול נגזרת ממשקל המזון.	טורבו	
3 תוכניות הפשרה	טורבו	
13 תוכניות בישול מובנות, צורת הבישול נגזרת ממשקל המזון.	טורבו	

מאוורר הקפי (קירור קידימי)

במכשיר זה מותקן מאוורר הקפי להוצאת החום קדימה. אין לכסות את פתחי יציאת האוויר מעל לדלת, כדי למנוע התחממות יתר. המאוורר ההקפי יפעל לאחר הפעלת המכשיר, וימשיך לפעול גם אחרי כיבוי המכשיר עד אשר הטמפרטורה ההקפית תרד. לפעמים תיווצר התעבות על דלת המכשיר או בתא. יש לנגב התעבות זו. ההתעבות היא תהליך תקין ורגיל.

לפני השימוש במכשיר בפעם הראשונה

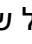


יש לנקות את אביזרי המיקרוגל ואת התא במטלית עם מים ונוזל כלים. כווננו את השעון והמשיכו בהפעלה ללא מזון, לנטרול ריחות של חלקים חדשים.

כיוון השעון





במצב המתנה,

1. לחצו על לחצן שעון \ טמפרטורה (⌚) הצג יראה 00:00 והשעות יבהבו. השעון עובד על פורמט 24.
2. לחצו על + או - או על הסליידר על מנת לכוון את השעות.
3. לחצו שוב על לחצן שעון \ טמפרטורה (⌚), השעות יפסיקו להבהב והדקות יבהבו.
4. לחצו על + או - או על הסליידר על מנת לכוון את הדקות בין 0 ל - 59 דקות.
5. לחצו שוב על לחצן שעון \ טמפרטורה (⌚) והשעון ינעל, המכשיר יעבור למצב המתנה.

חימום המכשיר בפעם הראשונה.

- לאחר ניקוי התא, והוצאת כל האביזרים, יש לסגור את המכשיר, להפעיל על מצב טורבו ב-200° מעלות ומשך חצי שעה על מנת להוציא את כל הריחות, יש לאוורר היטב את המטבח.
1. לחצו על סנסור F והצג יראה את הפונקציה  חום עליון ותחתון עם ברירת המחדל של הטמפרטורה.
 2. לחצו שוב על סנסור F עד שהצג יראה את הפונקציה  טורבו עם ברירת המחדל של הטמפרטורה.
 3. לחצו על + או - על מנת לקבוע את הטמפרטורה המבוקשת.
 4. לחצו על לחצן שעון \ טמפרטורה (⌚) הצג יבהב 00:00.
 5. לחצו על + או - או על הסליידר על מנת לכוון את הזמן ל - 30 דקות.
 6. לחצו על סנסור ההפעלה  והתנור יתחיל לחמם.

הפעלת התנור

- הפעלת התנור לדוגמא על מצב גריל ב-200° למשך 25 דקות. (אם לא יוגדר זמן, התנור יפעל עד כיבוי ידני).
1. לחצו על סנסור F והצג יראה את הפונקציה  חום עליון ותחתון עם ברירת המחדל של הטמפרטורה.
 2. לחצו שוב על סנסור F עד שהצג יראה את הפונקציה  גריל עם ברירת המחדל של הטמפרטורה.
 3. לחצו על + או - או על הסליידר על מנת לכוון את הטמפרטורה ל - 200°.
 4. לחצו על לחצן שעון \ טמפרטורה (⌚) הצג יראה 00:00 והצג יבהב.
 5. לחצו על + או - או על הסליידר על מנת לכוון את הזמן ל - 25 דקות.
 6. לחצו על סנסור ההפעלה  והתנור יתחיל לחמם.
 7. בסיום התנור יצפצף והצג יראה END, יש ללחוץ על סנסור ביטול  או לפתוח את הדלת על מנת לחזור למצב המתנה.

במהלך פעולת התנור, לאחר פתיחת דלת או לחיצה על סנסור המתנה ||> יש ללחוץ שוב על סנסור זה כדי לחזור למצב פעולה.

ניתן לשנות את זמן הבישול בכל עת ע"י לחיצה חוזרת ונשנת על לחצן שעון \ טמפרטורה (D) עד אשר הצג יהבהב, ואז לחצו על + או - או על הסליידר על מנת לכוון את הזמן החדש.

את הטמפרטורה ניתן לשנות בכל עת בעזרת + או - או על הסליידר על מנת לכוון את הטמפרטורה הרצויה.

ניתן בכל עת לבטל את פעולת הבישול ע"י לחיצה על סנסור (I).

חימום מהיר (מקדים)

פעולת החימום המהיר מביאה את התנור לטמפרטורה המבוקשת מהר יותר מחימום רגיל בפעולה זו משתתפים גופי חימום נוספים. פעולת החימום המהיר זמינה לתוכניות הבאות :

___ חום עליון + חום תחתון (אפיה רגילה)

טורבו (T)

___ חום עליון + תחתון + טורבו

גריל

___ גריל כפול + מאוורר

___ גריל כפול

___ חום תחתון + טורבו - לפיצה (T)

___ חום תחתון

על מנת להבטיח תוצאת בישול טובה, יש להכניס את המזון לתנור רק לאחר שהטמפרטורה הרצויה הושגה.

1. קבעו את תוכנית הבישול הרצויה, ואת הטמפרטורה הרצויה.

2. לחצו על סנסור מוקדם (M) הסימן יואר והתנור יתחיל לחמם.

כאשר התנור יגיע לטמפרטורה המבוקשת ישמע צליל קולי, והסימן (M) יכבה .

רק אז פתחו את דלת התנור והניחו את המזון בתנור.

ניתן לבטל את התוכנית בכל עת ע"י לחיצה על סנסור הביטול (I) .

המיקרוגל

גלי המיקרוגל מומרים לחימום מוצרי המזון. ניתן להשתמש במיקרוגל לבד או בשילוב סוגי חימום נוספים.

ניתן למצוא מידע על כלי חימום למיקרו וכיצד ניתן לכוון אותו.

המכשיר יכול לפעול כמיקרוגל בלבד, או מיקרוגל בשילוב תוכניות בישול.

כלים למיקרו – הערות

כלים מתאימים

כלים מתאימים למיקרו הינן חסיני - חום ועשויים מזכוכית, זכוכית קרמית, פורצלן, קרמיקה או פלסטיק חסין-חום. חומרים אלו נותנים לגלי המיקרו לעבור. ניתן להשתמש גם בכלי הגשה. הדבר יחסוך לכם להעביר אוכל מכלי אחד לשני.

כלים שאינם מתאימים

כלים עשויים ממתכת אינם מתאימים. מתכת אינה מאפשרת לגלי המיקרו לעבור. אוכל המכוסה במתכת יישאר קר. אסור להשתמש בכלים הכוללים זהב או כסף קישוטי מאחר וקישוטים אלו מכילים חלקיקי מתכת.

זהירות!

היווצרות גיצים: מתכת – לדוגמה כפית בתוך זכוכית – חייבת להישמר לפחות 2 ס"מ מדפנות המיקרו ומהחלק הפנימי של הדלת. גיצים עלולים להרוס את הזכוכית בחלק הפנימי של דלת המיקרו.

אין להפעיל את המיקרוגל אם אין אוכל בפנים.

כיווני עוצמה למיקרוגל

כיוון זמן המיקרוגל הינו בקפיצות :

0-1 דקה - בקפיצות של 5 שניות.

1-3 דקות – בקפיצות של 10 שניות.

3-15 דקות – בקפיצות של 30 שניות.

15-60 דקות – בקפיצות של דקה אחת .

מעל 60 דקות – בקפיצות של 5 דקות.

100W	- הפשרת מזון עדין/רגיש
	- הפשרת מזון בצורות חריגות
	- ריכוך גלידות
	- תפיחת שמרים
300W	- הפשרה
	- המסת שוקולד וחמאה
500W	- בישול אורז , מרקים
700W	- חימום חוזר
	- בישול פטריות,
	- בישול מנת המכילות ביצים וגבינות
900W	- הרתחת מים, חימום חוזר
	- בישול עופות, דגים, ירקות

כאשר נוגעים בסנסור, הסימן המבוקש יואר. בבחירת עוצמה של 900W הזמן שיתאפשר הינו 30 דקות. בכל יתר העוצמות, הזמן שיתאפשר הינו שעה וחצי.

הפעלת המיקרוגל

לדוגמא : הפעלת מיקרוגל בעוצמה של 300W למשך 17 דקות.

1. במצב המתנה לחצו על סנסור המיקרוגל ☹️ ברירת המחדל בהפעלת המיקרוגל הינה 900W וזמן ברירת המחדל יואר.
2. לחצו על + או - או על הסליידר על מנת לכוון את הזמן ל - 17 דקות.
3. לחצו על סנסור המיקרוגל ☹️ על מנת לכוון את עוצמת המיקרוגל. ואז לחצו על + או - או על הסליידר על מנת לכוון את עוצמת המיקרוגל ל- 300W
4. לחצו על סנסור ההפעלה ||▷ והמיקרוגל יתחיל לפעול, הצג יתחיל בספירה לאחור. בסיום הזמן פעולת המיקרוגל תיפסק והמכשיר ישמיע צליל קולי.

במידה ופותחים את דלת המיקרוגל במהלך הפעולה, המיקרוגל יפסיק את פעולתו. על מנת להמשיך את הפעולה, יש לסגור את דלת המיקרוגל וללחוץ על סנסור ההפעלה ||▷ .

- ניתן לשנות את זמן הפעולה בכל עת ע"י לחיצה על + או - או על הסליידר על מנת לכוון את הזמן החדש. ניתן לשנות את העוצמה בכל עת ע"י לחיצה על ☹️ ואז על + או - או על הסליידר על מנת לכוון את העוצמה המבוקשת.
- ניתן להפסיק זמנית את התוכנית, לחצו על ||▷ והתוכנית תעצור. להפעלה לחצו שוב על ||▷ .
- ביטול התוכנית לחצו על ⏻

מאוורר הקירור ההקפי ימשיך לפעול גם את התוכנית הסתיימה וגם אם פתחתם את הדלת באמצע.

שילוב של מיקרוגל עם תוכנית בישול

שילוב זה מאפשר לקבל מזון מושחם כמו בתוכנית בישול, עם בישול מהיר יותר בזכות השילוב עם המיקרוגל. השילוב ניתן עם התוכניות הבאות : טורבו ⚡ , טורבו גריל ⚡ , טורבו+ חום תחתון. ⚡ בשילוב זה ניתן להשתמש בגלי מיקרוגל בכל העוצמות למעט 700W + 900W.

לדוגמא: מצב מיקרוגל 500W + חום תחתון עם טורבו לפיצה 190° למשך 17 דקות.

1. במצב המתנה, לחצו על סנסור המיקרוגל ☹️ ואז על סנסור F מספר פעמים עד מצב השילוב, עיצור כאשר הסימן ☹️ והסימן ⚡ יוארו. ברירת המחדל של עוצמת המיקרוגל תואר וברירת המחדל של הטמפרטורה תהבהב.
2. לחצו על + או - או על הסליידר על מנת לכוון את הטמפרטורה ל - 190°.
3. לחצו על לחצן שעון \ טמפרטורה ⚡ , הטמפרטורה תתקבע, והשעון יתבהב.
4. לחצו על סנסור המיקרוגל ☹️ העוצמה תהבהב, לחצו על + או - או על הסליידר על מנת לכוון את העוצמה ל- 500.W
5. לחצו על לחצן ההפעלה ||▷ המכשיר יתחיל לפעול, הזמן יספור אחורה, בסיום ישמע צליל קולי, והמכשיר יפסיק את פעולתו.

תוכניות אוטומטיות מובנות.

התוכניות האוטומטיות מאפשרות לכם לבשל בקלות. תבחרו מתוך 13 תוכניות מובנות, הכניסו את משקל המזון, הכניסו את המזון לתנור הקר, התוכנית תבחר את הביצוע המיטבי בהתאם למשקל המזון.

בחירת התוכנית

1. במצב המתנה לחצו על סנסור **A** פעמיים על מנת להיכנס לתוכניות האוטומטיות. התוכנית הראשונה תהבהב בצג.
2. לחצו על + או - או על הסליידר על מנת לכוון את התוכנית הרצויה.
3. לחצו על סנסור המשקל \square לחצו על + או - או על הסליידר על מנת לכוון את המשקל. זמן הבישול יופיע בצג. (בחירה של המכשיר כנגזרת של המשקל).
4. לחצו על סנסור ההפעלה \triangleright || זמן הפעולה יתחיל לספור לאחור.

מס' תוכנית	סוג המזון	משקל	אביזר ומיקום בשלבים
P 01 **	ירקות טריים	200g 400g 600g	שלב 1 תבנית זכוכית
P 02 **	תפוחי אדמה מקולפים \ מבושלים	240g 480g 720g	שלב 1 תבנית זכוכית
P 03	תפוחי אדמה אפויים	450g 1000g	שלב 3 רשת גריל
P 04	חתיכות עוף קפואות	450g	שלב 3 רשת גריל
P 05 *	עוגה	400g 500g 600g	שלב 2 רשת גריל
P 06 *	טורט תפוחים	2,400g	שלב 2 רשת גריל
P 07 *	קיש	1,000g	שלב 3 רשת גריל
P 08 **	חימום מרק מחדש	200g 400g 600g	שלב 1 תבנית זכוכית
P 09 **	חימום מחדש צלחת מזון	250g 350g	שלב 1 תבנית זכוכית
P 10 **	חימום מחדש רוטב \ נזיד	100g 200g 300g	שלב 1 תבנית זכוכית
P 11	פיצה קפואה	200g 400g 600g	שלב 3 רשת גריל
P 12 *	ציפס קפוא לתנור	300g 400g 500g	שלב 3 תבנית אמאייל
P 13	לזניה	1,600g	שלב 3 רשת גריל

השלב בתנור הינו מהתחתית כלפי מעלה. 1 יהיה הכי נמוך, 3 יהיה שלישי מלמטה.

תוכנית שמסומנת ב- * הינה תוכנית עם חימום מוקדם. בזמן החימום מוקדם השעון קופא וסימן חימום מוקדם (III) דולק. בסיום החימום המוקדם ישמע צליל קולי והסימן יכבה. תוכנית שמסומנת ב- ** פועלת על מיקרוגל בלבד.

תוכנית הפשרה אוטומטית

ניתן להשתמש בשלוש תוכניות הפשרה אוטומטית, לבשר, לעופות, ולדגים.

1. במצב המתנה לחצו פעם אחת על סנסור A פעמיים על מנת להיכנס לתוכנית הפשרה. מספר התוכנית הראשונה יהבהב בצג.
2. לחצו על + או - או על הסליידר על מנת לכוון את התוכנית הרצויה.
3. לחצו על סנסור המשקל \square לחצו על + או - או על הסליידר על מנת לכוון את המשקל. זמן הפשרה כנגזרת של המשקל יופיע בצג.
4. לחצו על לחצן ההפעלה \triangleright המכשיר יתחיל לפעול, הזמן יספור אחורה, בסיום ישמע צליל קולי, והמכשיר יפסיק את פעולתו.

הערות

1. השתמשו במזון שהוקפא ל- 18° - . הרחיקו את כל חומרי האריזה. שיקלו את המזון המיועד להפשרה.
2. הניחו את המזון בכלי יכיל את נוזלי הפשרה.
3. במהלך תוכנית הפשרה ישמע צליל קולי להזכירכם להפוך את המזון. לאחר הפיכת המזון לחצו שוב על לחצן ההפעלה \triangleright כדי שתוכנית הפשרה תמשיך.
4. בסיום הפשרה יש להמתין בין 10 ל- 30 דקות על מנת שהמזון יגיע לטמפרטורה אחידה.



מספר התוכנית	הפשרה	טווח המשקל בק"ג
d 01	בשר	0.10 – 1.5
d 02	עופות	0.10 – 1.5
d 03	דגים	0.10 – 0.8

הפעלה עתידית



ניתן לתכנת את התנור מראש. יש להכניס זמן סיום של התוכנית ומשך התוכנית. בהפעלה עתידית, הזמן הנוכחי הצג חייב להיות מדויק.

1. במצב המתנה לחצו על סנסור תיכנות מראש Σ הסימן יואר והשעות יהבהבו.
2. לחצו על + או - או על הסליידר על מנת לכוון את שעת הסיום – בין 0-23
3. לחצו שוב על סנסור תיכנות מראש Σ השעות יפסיקו להבהב והדקות יהבהבו.
4. לחצו על + או - או על הסליידר על מנת לכוון את הדקות בין 0-59
5. לחצו שוב על סנסור תיכנות מראש Σ והדקות יפסיקו להבהב.
6. לחצו על סנסור F ובחרו את התוכנית.
7. לחצו על + או - או על הסליידר על מנת לכוון את הטמפרטורה.
8. לחצו על סנסור שעון \ טמפרטורה C וקבעו את משך זמן הבישול.
9. לחצו על סנסור הפעלה \triangleright והסנסור תיכנות מראש יהבהב עד שהזמן יגיע . בהגיע הזמן, הסמל יכבה והתנור יתחיל לפעול.

הפעלה מידית לזמן קצוב



- ניתן להפעיל את התנור מידית ולהגדיר לו את משך זמן הבישול. בתום הזמן התנור יכבה.
1. לחצו על סנסור F ובחרו את התוכנית.
 2. לחצו על + או - או על הסליידר על מנת לכוון את הטמפרטורה.
 3. לחצו על סנסור שעון \ טמפרטורה  השעון יראה 00:00
 4. לחצו על + או - או על הסליידר על מנת לקבוע את משך זמן הבישול.
 5. לחצו על סנסור הפעלה  התנור יתחיל לפעול, הזמן בצג ירוץ אחורה והתנור יכבה בסיום.



טיימר תזכורת

- ניתן להשתמש בשעון התנור כטיימר תזכורת.
1. במצב המתנה לחצו על סנסור טיימר \ נעילה  השעון יהבהב 00:00.
 2. לחצו על + או - או על הסליידר על מנת לכוון את הזמן.
 3. לחצו על סנסור טיימר \ נעילה .

נעילה מפני ילדים (נעילה בטיחות)

ניתן לנעול את התנור על מנת להימנע מהפעלת התנור באופן מקרי על ידי ילדים. בזמן הנעילה, ניתן לכוון את השעון והטיימר.

להפעלה – לחצו במשך 3 שניות רצופות על סנסור טיימר \ נעילה  ישמע צליל קולי סימן המנעול יואר  והתנור יהיה במצב נעילה.

לביטול - לחצו במשך 3 שניות רצופות על סנסור טיימר \ נעילה  ישמע צליל קולי סימן המנעול יכבה  והתנור יהיה במצב עבודה רגיל.

טבלת תקלות

לתקלות יש לעיתים הסברים פשוטים. אנא פנו לטבלת התקלות לפני היעזרות בשירות תמיכה טכנית.

סכנה של הלם חשמלי!

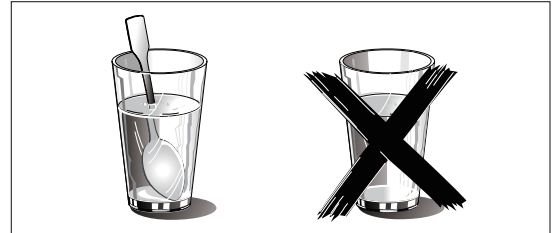
תיקונים שגויים הינם מסוכנים, ולכן יש להשאירם לגורמים המוסמכים בלבד - טכנאי השירות.

תקלה	גורם אפשרי לתקלה	פתרון / מידע
המכשיר אינו פועל.	ליקוי במפסק הזרם.	בדקו שהמפסק של המכשיר בקופסת נתיכי החשמל עובד כראוי.
	התקע אינו מחובר.	הכניסו את תקע המכשיר לחשמל.
	קצר חשמלי	בדקו האם אורות המטבח עובדים.
המכשיר אינו עובד. הסמל הנעילה מופיע על הצג.	נעילת הבטיחות מופעלת.	בטלו את נעילת הבטיחות (ראו סעיף: "נעילת בטיחות לילדים")
0:00 מופיע על לוח הצג.	הפסקת חשמל.	כוונו את השעון מחדש.
המיקרו אינו נדלק.	הדלת אינה נסגרת עד הסוף.	בדקו האם שאריות אוכל תקועים בדלת.
לוקח לאוכל זמן רב יותר להתחמם מבעבר.	עוצמת המיקרוגל שנבחרה נמוכה מדי.	בחרו עוצמה גבוהה יותר.
	כמות אוכל גדולה מהרגיל מחוממת.	כמות אוכל כפולה = זמן בישול ארוך כמעט כפליים
	האוכל קר יותר מהרגיל.	ערבבו / הפכו את האוכל בזמן הבישול.
מצב פעולה או רמת עוצמה מסוימים אינם ניתנים לכיוון.	הטמפרטורה, רמת העוצמה או כיוון משולב אינו אפשרי למצב פעולה זה.	בחרו את ההגדרות האפשריות לבחירה.
E-01 מופיע על הצג	מפסק הבטיחות הטרמי הופעל	אנא צרו קשר עם מוקד התמיכה הטכנית.
E-04 מופיע על הצג	מפסק הבטיחות הטרמי הופעל	אנא צרו קשר עם מוקד התמיכה הטכנית.
E-17 מופיע על הצג	פעולת החימום המהיר נכשלה.	אנא צרו קשר עם מוקד התמיכה הטכנית.

חימום אוכל

סכנת כוויה ⚠

קיימת אפשרות של רתיחה מאוחרת כאשר נוזל מחומם. דהיינו, הנוזל מגיע לטמפרטורת רתיחה ללא בועות האדים הרגילות שעולות לפני השטח. אפילו אם המיכל רק זז מעט, הנוזל החם עלול פתאום לרתוח ולהתיז. בעת חימום נוזלים, הקפידו תמיד להכניס כפית לתוך המיכל – מה שימנע הרתחה מאוחרת. אסור לאפשר לכפית לגעת בדפנות התא. יש לדאוג שתהיה במרכז המיקרוגל ככל הניתן.



תעודת אחריות לתנור משולב מיקרוגל

1. תעודת אחריות זו תקפה למשך שנה אחת ממועד רכישת המוצר. התחייבות "קופר יבוא 1992 בע"מ לפי תעודה זו הינה אך ורק כלפי רוכש המוצר המקורי ששמו מופיע בחשבונית הקניה. האחריות היא לפעולתו התקינה של המוצר בתקופת האחריות כמפורט להלן.
2. אחריותנו היא לתקן או להחליף לפי החלטתנו ללא תשלום כל חלק במכשיר אשר יראה לנו פגום ואשר לפי שקול דעתנו נגרם על אף שימוש ופעולה רגילים ונכונים.
3. השרות ינתן במקום הימצאו של המוצר או בתחנת השרות הקרובה.
4. האחריות מוגבלת למוצר בלבד ולא כוללת אחריות למתקני אינסטלציה של חשמל או גז וכן נזק העלול להיגרם למשתמש במכשיר ו/או לרכושו.
5. האחריות לפי תעודה זו לא תחול במקרים הבאים:
 - א. הקלקול נגרם ע"י שימוש הנוגד את הוראות השימוש שנמסרו בכתב לבעל התעודה. או ע"י כח עליון.
 - ב. הקלקול נובע מתקלות או הפרעות ברשת החשמל, אי תקינות שקע, מוליכים נתיך והארקה, שאינם אביזרי המוצר.
 - ג. המוצר תוקן או הוכנסו בו שינויים על ידי אדם שלא הוסמך לכך על ידינו.
 - ד. הקלקול נגרם בזדון או ברשלנות שלא על ידי נותן תעודת אחריות זו.
 - ה. במוצר נעשה שימוש למטרות מסחריות, או שריפה בתוך המיקרוגל כתוצאה מבישול יתר.
 - ו. הקלקול נגרם עקב טלטול המוצר ממקום מגורים של בעל התעודה למקום אחר.
 - ז. פגם חיצוני או שבר שנגרם לאחר קבלת המוצר.
 - ח. שימוש בכלי מתכת או נייר כסף, שפיכת מים למקום אסור במיוחד בפנל ההפעלה.
6. האחריות לפי תעודה זו כוללת את כל חלקי החילוף השייכים למנגנון ההפעלה של המוצר שיהיה צורך לתקנם או להחליפם במשך תקופת האחריות, למעט החלקים המפורטים בהמשך. האחריות לפי תעודה זו אינה כוללת תיקון או החלפת החלקים הבאים: תיקוני פח, צבע, חלקי זכוכית, כפתורים וחלקי בקליט, כבל חשמלי ותקע, תבניות בישול ואפיה, נורת תאורה, צלחת זכוכית.
7. האחריות לפי תעודה זו אינה כוללת הובלת המוצר לתחנת השירות לצרכי תיקון והובלתו חזרה לבית הלקוח.
8. תעודת אחריות זו בתוקף אך ורק אם מצורפת אליה חשבונית קניה מקורית מסוחר מכירה מוסמך ע"י החברה. תוקף האחריות מתאריך חשבונית הקניה.

אזהרה: התקנת המכשירים בארונות המטבח ובשיש, תהיה באחריות הלקוח בלבד.

נזק שיגרם כתוצאה מהתקנה לא נכונה ואי הכנת ארובת אוורור הגב הארון תהיה באחריות הלקוח.

קופר יבוא 1992 בע"מ

שרות מוטי אזור שרות טבריה, הגליל והגולן

יהודה הלוי טבריה ת.ד 30 מספר טלפון למוקד השרות 04-6060214

שרות טכנוקור אזור חדרה והצפון .

החיטה 5 חיפה . מספר טלפון למוקד השרות 04-8415716

שרות אי די אס נתניה, אזור המרכז , מנתניה עד אשדוד .

הבנאי 19 חולון . מספר טלפון למוקד השרות 03-5417008

שרות אלרם ירושלים והסביבה , בית שמש .

סדנא 7 תלפיות ירושלים. מספר טלפון למוקד השרות 02-6403000

שרות הדרום, מצומת כנות דרומה, אשקלון, קריית מלאכי, קריית גת, ב"ש דימונה .

היצירה 4 קריית מלאכי. מספר טלפון למוקד השרות 08-6272461

שרות ששון אילת והסביבה .

הבנאי 3 אילת. מספר טלפון למוקד השרות 08-6335311