



הוראות הפעלה

למגירת חימום

Model:

MDR 70101

מכשיר זה אינו מיועד לשימוש על ידי אנשים (כולל ילדים) עם יכולות פיזיות, חושיות או שכליות מופחתות, או עם העדר ניסיון וידע. אלא אם הם תחת פיקוח או שקיבלו הנחיות לשימוש במכשיר על ידי האדם האחראי לבטיחותם.
ילדים צריכים להיות תחת השגחה, כדי להבטיח, שהם לא משחקים עם המכשיר

קופר יבוא 1992 בע"מ

המלאכה 4 פארק אפק אזור התעשייה החדש ראש העין 48091 **טלפון: 03-9381695 פקס. 03-9381696**
4 Hamelacha St. New Industrial Area Rosh-Haayin, code 48091 **Tel. 03-9381695 Fax. 03-9381696**

תוכן העניינים

אזהרות והוראות בטיחות

איכות הסביבה

לפני השימוש בפעם הראשונה

הדרכה לגבי המכשיר

לוח הבקרה

הפעלה

פונקציות

כיוון טמפרטורה

משך זמן

קיבולת

שמירה על מזון חם

בישול בטמפרטורה נמוכה

שימושים אחרים

ניקיון וטיפול

מדריך לפתרון בעיות

הוראות בטיחות להתקנה

מידות

נתונים טכניים

הגנת הסביבה

אזהרה והוראות בטיחות

מכשיר זה עומד בכל דרישות הבטיחות הרלוונטיות. עם זאת, שימוש לא הולם עלול לגרום לפגיעה אישית ונזק לרכוש.

כדי למנוע את הסיכון של תאונות ונזק למכשיר, נא קראו את ההוראות בקפידה לפני ההתקנה ולפני השימוש בו בפעם הראשונה. הן מכילות הערות חשובות בקשר להתקנה, בטיחות, שימוש ותחזוקה.

שמרו הוראות אלה במקום בטוח וודאו כי משתמשים חדשים מכירים את תוכנו. העבירו אותן הלאה לכל משתמש עתידי.

אזהרות והוראות בטיחות

שימוש נכון

- ◀ המכשיר אינו מיועד לשימוש מסחרי. הוא מיועד לשימוש ביתי ולסביבות עבודה ומגורים דומות.
- ◀ המכשיר אינו מיועד לשימוש חיצוני.
- ◀ המכשיר מיועד לשימוש ביתי רק כמתואר בהוראות הפעלה והתקנה אלה. כל שימוש אחר אינו נתמך על ידי היצרן ועלול להיות מסוכן.
- ◀ המכשיר יכול לשמש אנשים עם יכולות פיזיות, חושיות או נפשיות מופחתות, או החסרים ניסיון וידע, רק אם הם נמצאים בפיקוח בזמן השימוש בו, או שהראו להם כיצד להשתמש בו בצורה בטוחה והם מבינים את הסיכונים הכרוכים בכך.

בטיחות עם ילדים

- ◀ יש להרחיק ילדים מתחת לגיל 8 מהמכשיר אלא אם כן הם נמצאים בפיקוח מתמיד.
- ◀ ילדים בני 8 ומעלה יכולים להשתמש במכשיר רק אם הראו להם כיצד להשתמש בו בצורה בטוחה והם מבינים את הסיכונים הכרוכים בכך.
- ◀ אין להרשות לילדים לנקות את המכשיר ללא השגחה.
- ◀ מכשיר זה אינו צעצוע! למניעת סכנה של פציעה, אין להרשות לילדים לשחק עם המכשיר או עם הבקורות שלו.
- ◀ המכשיר מתחמם בזמן השימוש ונשאר חם למשך זמן מה לאחר שכובה. יש להרחיק ילדים מהמכשיר עד להתקררותו המלאה ולחלוף סכנת הכויות.
- ◀ יש להרחיק חומרי אריזה, לדוג', ניילון נצמד, פוליסטירן ועטיפות פלסטיק, אל מחוץ להישג ידם של ילדים ותינוקות. סכנת חנק. היפטרו או מחזרו את כל חומרי האריזה בצורה בטוחה מוקדם ככל האפשר.

בטיחות טכנית

- ◀ עבודות התקנה, תחזוקה ותיקון ייעשו רק על ידי אדם מוסמך ומיומן בהתאמה מלאה עם תקנות הבטיחות הארציות והמקומיות. עבודות התקנה, תחזוקה ותיקון שיבוצעו על ידי אנשים בלתי מוסמכים עלולות להיות מסוכנות.
 - ◀ מכשיר פגום יכול להיות מסוכן. לפני ההתקנה, בדוק את המכשיר לגילוי סימנים של נזק. אין להשתמש במכשיר פגום.
 - ◀ הבטיחות החשמלית של מכשיר זה יכולה להיות מובטחת רק כאשר הוא מוארק כראוי. חשוב ביותר להקפיד על דרישת בטיחות בסיסית זו ולבדוק את ההארקה באופן קבוע, וכאשר קיים ספק, יש לבדוק את החיווט החשמלי במערכת הביתית על ידי חשמלאי מוסמך.
 - ◀ כדי למנוע את הסיכון של נזק למכשיר, יש לוודא שנתוני חיבור (תדר ומתח חשמלי) בלוחית הנתונים מתאימים לאספקת החשמל למשק הבית, לפני חיבור המכשיר לזרם החשמל. התייעצו עם חשמלאי מוסמך במקרה של ספק.
 - ◀ אין לחבר את המכשיר לזרם חשמל באמצעות מתאם רב-שקעים או כבל מאריך. אלה אינם מבטיחים את הבטיחות הנדרשת מהמכשיר (לדוג', סכנה של התחממות יתר).
 - ◀ מסיבות בטיחות, ניתן להשתמש במכשיר זה רק במצב בילט-אין.
 - ◀ אין להשתמש במכשיר זה במצב שאינו נייח (לדוג', על כלי שייט).
 - ◀ אין לפתוח את המעטפת של המכשיר.
- התעסקות עם חיבורים או רכיבים חשמליים ועם חלקים מכניים הינה מסוכנת ביותר למשתמש ועלולה לגרום לתקלות בהפעלה.

- ◀ כאשר המכשיר נמצא בתקופת האחריות, תיקונים יבוצעו רק על ידי איש שירות. אם לא כן, תבטל האחריות.
- ◀ היצרן יכול להבטיח את בטיחות המכשיר רק כאשר משתמשים בחלקי חילוף מקוריים. רכיבים מקולקלים חייבים להיות מוחלפים על ידי חלקי חילוף מקוריים של היצרן.
- ◀ אם התקע הוסר מכבל החשמל או אם המכשיר מסופק ללא תקע, יש לחבר את המכשיר לאספקת החשמל על ידי חשמלאי מוסמך.
- ◀ יש לנתק את המכשיר מזרם החשמל במהלך עבודות התקנה, תחזוקה ותיקונים. יש לוודא שחשמל אינו מסופק למכשיר עד לאחר שהותקן או עד לאחר סיום כל עבודת תחזוקה או תיקון.
- ◀ באזורים שבהם קיימת מכה של תיקנים (ג'וקים) או חרקים אחרים, יש להקדיש תשומת לב מיוחדת לשמירת המכשיר וסביבתו במצב נקי בכל עת. כל נזק שעלול להיגרם בגלל תיקנים או חרקים אחרים לא יכוסה על ידי האחריות.

שימוש נכון

- ◀ המגירה מיועד לשמירת מזון חם במצב חם, ולא לחימום מזון. יש לוודא שהמזון חם באמת כאשר מניחים אותו בתוך מגירת החום.
- ◀ עלולות להיגרם כוויות מהמגירה החמה או מכלי האוכל. יש להגן על הידיים עם מחזיקי סירים עמידים לחום או כפפות כאשר משתמשים במכשיר. אין לאפשר להם להירטב או לספוג לחות, מכיוון שזה יגרום לחום לעבור דרך החומר המבודד מהר יותר ולגרום לסכנה של כוויות.
- ◀ אין לאחסן מיכלי פלסטיק או חפצים דליקים במגירת החימום. הם עלולים להתמוסס או להידלק עם הפעלת המכשיר, או לגרום לסכנת שריפה.
- ◀ בשל הטמפרטורות הגבוהות המוקרנות, חפצים שהושארו בסמוך למכשיר עלולים להתלקח. אין להשתמש במכשיר לחימום החדר.
- ◀ אין להחליף את המצע נגד החלקה המצורף למכשיר במגבות מטבח או דומה להן.
- ◀ אם מעמיסים יתר על המידה על המגירה, או אם יושבים או נשענים עליה, עלול להיגרם נזק למובילים הטלסקופיים. המובילים הטלסקופיים יכולים לתמוך בעומס מקסימלי של עד 25 ק"ג.
- ◀ אם המכשיר הותקן מאחורי דלת ארון מטבח, ניתן להשתמש בו רק כאשר דלת הארון פתוחה. יש לסגור את הדלת רק כאשר המכשיר מכובה.
- ◀ אין לחמם קופסאות שימורים סגורות או צנצנות סגורות בתוך המגירה, מכיוון שלחץ עלול להצטבר בתוך הקופסה או הצנצנת ולגרום להתפוצצות. הדבר עלול לגרום לפציעה ולכוויות.
- ◀ הצד התחתון של המגרה מתחמם כשהיא מופעלת. יש להיזהר שלא לגעת בו כאשר המגירה פתוחה.
- ◀ אין להשתמש במיכלי פלסטיק או אלומיניום. אלה עלולים להתמוסס בטמפרטורות גבוהות ועלולים להתלקח. יש להשתמש אך ורק בכלי אוכל עמידים לחום העשויים זכוכית, חרסיה וכו'.
- ◀ יש להיזהר בעת פתיחת וסגירת המגירה כשהיא עמוסה, כך שנוזלים לא יישפכו וייכנסו לתוך פתחי האוורור. הדבר עלול לגרום לקצר במכשיר.
- ◀ חיידקים עלולים להתפתח על המזון אם הטמפרטורה נמוכה מדי. יש לוודא כי כיוונתם את הטמפרטורה לשמירת המזון בחום מספיק.

ניקיון וטיפול

- ◀ סכנת פציעה. אין להשתמש במכשיר קיטור לניקוי מכשיר זה. הקיטור עלול להגיע לרכיבים החשמליים ולגרום לקצר.

שמירת הסביבה

השלכת חומרי אריזה

האריזה להובלה ולהגנה נבחרו מתוך חומרים ידידותיים לסביבה, ויש למחזר אותם. יש לוודא שכל עטיפות הפלסטיק, שקיות וכו' יושלכו בצורה בטיחותית ויישמרו מחוץ להישג ידם של תינוקות וילדים צעירים. סכנת חנק.

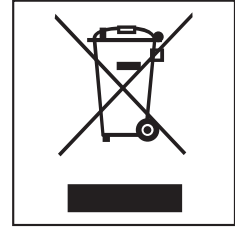
השלכת המכשיר הישן

מכשירים חשמליים ואלקטרוניים מכילים לעתים קרובות חומרים אשר, אם יושלכו בצורה לא נכונה, עלולים להיות מסוכנים לבריאות האדם והסביבה. אולם, הם חיוניים לתפקוד התקין של המכשיר שלכם.

לכן, נא לא להשליך את המכשיר יחד עם הפסולת הביתית.

נא להשליך את המכשיר במכשיר האיסוף המתאים המסופק על ידי הרשות המקומית, או צרו קשר עם הספק לקבלת ייעוץ. נא לוודא כי תהליך ההשלכה או

ההיפטרות אינו מהווה שום סכנה לילדים.



מידע חשוב


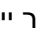


המכשיר מצויד בתקע וחייב להיות מחובר רק לשקע מוארק שהותקן כראוי. רק חשמלאי מוסמך אשר הנוהג בהתאם לתקנות המתאימות רשאי להתקין את השקע או להחליף את כבל החיבור. אם התקע אינו נגיש יותר לאחר ההתקנה, יש לדאוג למתג מבודד בצד ההתקנה עם רווח מגע של לפחות 3 מ"מ. הגנת מגע חייבת להיות מובטחת על ידי ההתקנה.

לפני השימוש בפעם הראשונה

בדיקת תצוגה תתבצע במשך 10 שניות לאחר התקנת המכשיר ולאחר הפסקת חשמל. המאוורר מתחיל לפעול באותו זמן. לא ניתן להשתמש במכשיר בזמן הזה.

נא להדביק את לוחית הנתונים הנוספת עבור המכשיר שסופקה עם תיעוד זה במקום המצוין בחלק "שירות לאחר מכירה, לוחית נתונים" בחוברת זו.

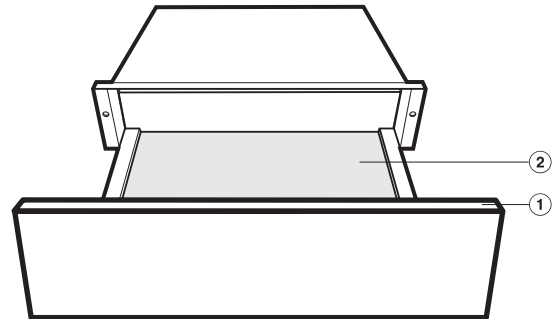
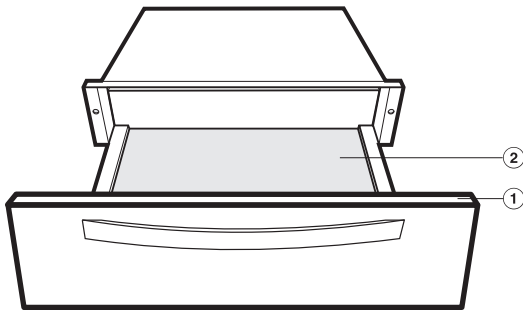
ניקיון וחידום בפעם הראשונה

- הסירו את כל ניירות המגן והתוויות הדביקות.
- הסירו את המצע נגד החלקה, ואם יש, את המדף מהמגירה, ונקו את שניהם עם ספוג וקצת מים חמים עם נוזל ניקוי. יבשו באמצעות מטלית רכה.
- נגבו את המכשיר מבפנים ומבחוץ במטלית לחה בלבד, ולאחר מכן ייבשו עם מטלית רכה.
- החזירו את המצע נגד החלקה ואת המדף (אם יש) לתוך המגירה. לאחר מכן חממו את המגירה הריקה במשך שעתיים לפחות.
- הפעילו את המכשיר על ידי נגיעה בחיישן .
- געו בחיישן  שוב ושוב עד שהאור יידלק.
- געו בחיישן  שוב ושוב עד שנורית LED בצד ימין הרחוק תידלק.
- געו בחיישן  שוב ושוב עד שהנורית מציינת 2 שעות.
- סגרו את המגירה.

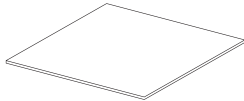
מגירת החימום מצוידת במנגנון לסגירה רכה.
למגירה יש גם מתג מגע, אשר מבטיח כי גוף החימום והמאוורר במכשיר יפעלו רק כאשר המגירה סגורה.

לרכיבי המתכת יש ציפוי מגן אשר עשוי להדיף ריח קל כאשר מחממים את המגירה בפעם הראשונה. הריח וכל האדים יתפזרו לאחר זמן קצר, ואינם מצביעים על חיבור או התקנה פגומים. יש לוודא כי המטבח מאוורר היטב כאשר מחממים את המכשיר בפעם הראשונה.

הדרכה למכשיר



1. לוח בקרה



2. מצע נגד החלקה: להגנת כלי הבישול מפני החלקה (אביזר אופציונלי).

למכשירים ללא ידית: לחצו על אמצע המגירה כדי לפתוח או לסגור אותה. בזמן הפתיחה, המגירה 'קופצת' קצת החוצה. תוכלו למשוך אותה אחר כך לקראתכם.

לוח הבקרה

Irshmans



לחצן ביטול



לחצן התחלה



ניתן להשתמש במכשיר לשמירה על חום המזון ובאותו זמן גם לחימום צלחות ומגשים. אולם יש לכסות את המזון כראוי ולייבש את הצלחות בסיום.

היזהרו. את הצלחות והמגשים ייקח זמן רב יותר לחמם, אולם הם עלולים להתחמם מאוד בפונקציה זו.

לחימום ספלים וכוסות



לחימום צלחות ומגשים



לשמירה על חום המזון



לכיוון הטמפרטורה



לקביעת משך הזמן






לכיוון הזמן והטמפרטורה



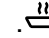
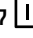



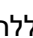


הפעלה

כיוון הפונקציות

- 1) במצב המתנה, לחצו על מקש  להתחלת הפונקציה של חימום ספלים וכוסות ב-40 מעלות.
- 2) על לוח התצוגה יוצג 40°C.
- 3) געו ב - או + לכיוון הטמפרטורה.
- 4) געו ב-  ולאחר מכן געו ב - או + לכיוון זמן החימום.
- 5) געו ב-  לשמירת הזמן והטמפרטורה.
- 6) סגרו את הדלת ויישמע צליל של 'ביפ'. לאחר מכן המכשיר יתחיל לעבוד.


הערה:




- 1) במהלך הגדרת הפרמטרים, תוכלו ללחוץ גם על מקשי פונקציות אחרים למעבר בין הפונקציות של , , ו-.
- 2) לפני סגירת הדלת, תוכלו לגעת ב-  לביטול. המכשיר יחזור למצב המתנה.
- 3) בזמן תהליך העבודה, פתחו את הדלת להזנת פרמטרים לכיוון המצב. ולאחר מכן לחצו על - או + לכיוון הטמפרטורה. תוכלו ללחוץ על  או על  לשינוי הפרמטר שאותו ברצונכם לכוון. ולאחר מכן לחצו על  לשמירת ההגדרות.
- 4) לאחר שמירת ההגדרות הנ"ל, תוכלו ללחוץ על  לכניסה למצב המתנה, או סגרו את הדלת להתחלת הפעולה.

מפרט טכני

- 1) כאשר המכשיר מחובר לחשמל, פתחו את הדלת. הזמזם יצלצל פעם אחת והמכשיר ייכנס למצב המתנה. על לוח התצוגה יוצג "0".
- 2) בתהליך הגדרת הזמן, אם לא תתבצע כל פעולה בתוך 3 דקות, התנור יחזור למצב המתנה.
- 3) הזמזם ישמיע צליל עם כל לחיצה שנקלטה.
- 4) הזמזם יצלצל 3 פעמים כדי להזכיר שזמן הבישול הסתיים.

כיוון טמפרטורה

לכל פונקציה יש טווח טמפרטורה משלה. הטמפרטורות המומלצות אשר נקבעו על ידי המפעל מודפסות בדפוס בולט. ניתן לשנות את הטמפרטורה במרווחים של 5 מעלות על ידי נגיעה בחיישן . הטמפרטורה האחרונה שנבחרה תופעל באופן אוטומטי בפעם הבאה שבה תופעל המגירה, וכך זה נראה בתצוגה.

Temperature °C*		
		
40	60	60
45	65	65
50	70	70
55	75	75
60	80	80

* ערכי טמפרטורה בקירוב, נמדדו באמצע המגירה כשהיא ריקה.

משך הזמן

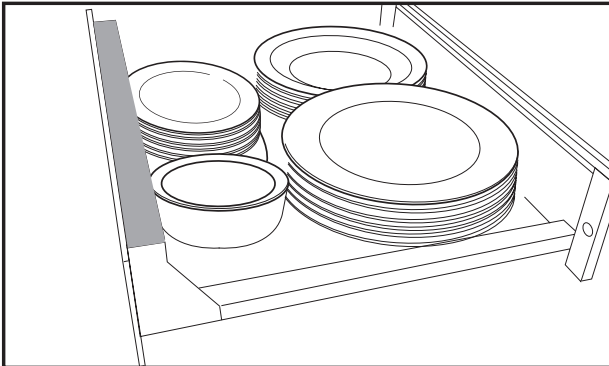
המכשיר מכוון למצב של הפעלה רציפה. ניתן לבחור במשך זמן מוגבל על ידי נגיעה בחיישן Ⓛ. נגיעה אחת לשעה 1, 2 נגיעות לשעתיים, וכו'.

קיבולת

הכמות שאותה ניתן להעמיס תהיה תלויה בגודל ובמשקל של כלי הבישול שלכם. אל תעמיסו את המגירה. העומס המרבי של מעמס הנשיאה של המגירה היא 25 ק"ג. תחת הקיבולת המקסימלית הנושאת בעומס, יש לפתוח או לסגור המגירה בעדינות.

הדוגמאות לעומסים המוצגים כאן הם הצעות בלבד.


- חימום מוקדם של כלי שולחן ל-6 אנשים:



קוטר 26 ס"מ	6 צלחות אוכל
קוטר 23 ס"מ	6 קערות מרק
קוטר 19 ס"מ	6 צלחות קינוח
32 ס"מ	1 קערת הגשה אובלית
קוטר 16 ס"מ	1 קערת הגשה בינונית
קוטר 13 ס"מ	1 קערת הגשה קטנה

שמירת מזון חם

הגדרות

מזון	כיסוי המיכל?	טמפל להגדרת 
סטייק (רייר)	כן	65
מאפה/גרטן	כן	80
בשר צלוי	כן	75
תבשיל קדרה	כן	80
אצבעות דגים	לא	80
בשר ברוטב	כן	80
ירקות ברוטב	כן	80
גולש	כן	80
מחית תפ"א	כן	75
פלטת אוכל	כן	80
תפ"א אפויים/חדשים	כן	75
שניצל	לא	80
פנקייק/לביבות	לא	80

פיצה	לא	80
תפ"א מבושלים	כן	80
רוטב	כן	80
שטרודל	לא	80
חימום לחם	לא	65
חימום לחמניות	לא	65

* תלוי בדגם

* המיכלים תלויים בכמות, או במזון, או בסוג המתכון.

בישול בטמפרטורה נמוכה

מה זה?

זהו תהליך בישול שבו טמפרטורת הבישול נמצאת או קרובה לטמפרטורת הליבה הסופית הרצויה. בבישול מסורתי, טמפרטורת הבישול עולה תמיד על הטמפרטורה הרצויה של האוכל המוכן. בבישול בטמפרטורה נמוכה, הבשר מתבשל בטמפרטורה נמוכה במשך זמן ארוך. באמצעות שיטה זו, הבשר מאבד פחות נוזלים (פחות שבירת מולקולות), שומר על המאפיינים האורגנולפטיים שלו (ויטמינים, חלבונים וכן הלאה), שומר על טריות, טעם ועסיסיות ללא פגע.

שיטת בישול זו מתאימה במיוחד לחתיכות גדולות ורכות של בשר.

למען הדיוק, אנו ממליצים על שימוש במד חום מתוצרת טובה למעקב אחר טמפרטורת הליבה.

טמפרטורת ליבה

ניתן לבשל מזון בטמפרטורת ליבה של עד 70 מעלות צלזיוס במגירה לחימום מזון. בשר אשר צריך להתבשל בטמפרטורת ליבה הגבוהה מ-70 מעלות צלזיוס אינו מתאים לבישול במגירת חימום המזון.

קריאת טמפרטורת הליבה נותנת מידע על דרגת הבישול באמצע חתיכת בשר. ככל שטמפרטורת הליבה נמוכה יותר, כך הבשר פחות מבושל באמצע:

45-50 °C = רייר

55-60 °C = מדיום

65 °C = וול דן

כיצד להשתמש במגירה

1. חממו בחימום מוקדם את המגירה למשך 15 דקות עד לטמפרטורה של 70 מעלות צלזיוס.
2. כסו את הבשר כראוי עם ניילון נצמד.
3. משך הבישול תלוי בגודל של כל אחת מחתיכות הבשר (יש לבדוק בטבלה).
4. הניחו את הבשר המכוסה על צלחת והשתמשו בטיימר לחישוב הזמן.
5. השחימו את הבשר לקבלת טעם (בדקו בטבלה).

בישול בטמפרטורה נמוכה

טבלת בישול

בקר ועגל

חלק	עובי	מידת עשייה	זמן	זמן השחמה וציונים
נתח פילה שלם	50 מ"מ	רייר	1 ש' 35 דק'	90 שניות לצד החיצוני בעוצמה מלאה של התנור
		מדיום	2 ש' 35 דק'	
	60 מ"מ	רייר	1 ש' 45 דק'	90 שניות לצד החיצוני בעוצמה מלאה של התנור
		מדיום	2 ש' 50 דק'	
	70 מ"מ	רייר	2 ש'	90 שניות לצד החיצוני בעוצמה מלאה של התנור
		מדיום	3 ש'	
מדליונים סטייק טי-בון סינטה	20 מ"מ	רייר	50 דק'	90 שניות לצד בעוצמה מלאה של התנור
		מדיום	1 ש' 30 דק'	
	30 מ"מ	רייר	1 ש' 5 דק'	90 שניות לצד בעוצמה מלאה של התנור
		מדיום	1 ש' 50 דק'	
	40 מ"מ	רייר	1 ש' 20 דק'	2 דקות לצד בעוצמה מלאה של התנור
		מדיום	2 ש' 10 דק'	
60 מ"מ	רייר	1 ש' 45 דק'	4 דקות לצד החיצוני בעוצמה מלאה של התנור	
	מדיום	2 ש' 50 דק'		
נתח סינטה צלי בקר	50 מ"מ	רייר	1 ש' 45 דק'	4 דקות לצד החיצוני בעוצמה מלאה של התנור
		מדיום	2 ש' 50 דק'	
	70 מ"מ	רייר	2 ש'	4 דקות לצד החיצוני בעוצמה מלאה של התנור
		מדיום	3 ש'	
	80 מ"מ	רייר	2 ש' 20 דק'	4 דקות לצד החיצוני בעוצמה מלאה של התנור
		מדיום	3 ש' 30 דק'	
		וול דן	5 ש' 40 דק'	6 דקות לצד החיצוני בעוצמה מלאה של התנור

בישול בטמפרטורה נמוכה

עוף

חלק	עובי	מידת עשייה	זמן	זמן השחמה וציונים
חזה עוף	25 מ"מ	מדיום	1 ש' 30 דק'	60 שניות לצד בעוצמה מלאה של התנור
		וול דן	2 ש'	90 שניות לצד בעוצמה מלאה של התנור
	35 מ"מ	מדיום	1 ש' 45 דק'	60 שניות לצד בעוצמה מלאה של התנור
		וול דן	2 ש' 20 דק'	90 שניות לצד בעוצמה גבוהה של התנור
חזה אווז	35 מ"מ	רייר	1 ש'	4 דקות לצד העור בעוצמה בינונית-גבוהה של התנור
		מדיום	1 ש' 30 דק'	4 דקות לצד העור בעוצמה בינונית-גבוהה של התנור
		וול דן	2 ש'	4 דקות לצד העור בעוצמה בינונית-גבוהה של התנור
	40 מ"מ	רייר	1 ש' 45 דק'	4 דקות לצד העור בעוצמה בינונית-גבוהה של התנור
		מדיום	2 ש' 20 דק'	4 דקות לצד העור בעוצמה בינונית-גבוהה של התנור
		וול דן	3 ש'	4 דקות לצד העור בעוצמה בינונית-גבוהה של התנור
		40 מ"מ	מדיום	3 ש'
וול דן	4 ש'		3 דקות לצד בעוצמה גבוהה של התנור	
מדיום	3 ש' 50 דק'		90 שניות לצד בעוצמה מלאה של התנור	
וול דן	5 ש'		3 דקות לצד בעוצמה גבוהה של התנור	
מדליוני כבד (כבד אווז או ברווז)	10 מ"מ	מדיום	30 דק'	60 שניות לצד בעוצמה מלאה של התנור
	20 מ"מ	מדיום	40 דק'	60 שניות לצד בעוצמה מלאה של התנור
	30 מ"מ	מדיום	50 דק'	60 שניות לצד בעוצמה מלאה של התנור
כבד שלם (כבד אווז או ברווז)	35 מ"מ	מדיום	48 דק'	90 שניות לצד החיצוני בעוצמה מלאה של התנור
	45 מ"מ	מדיום	1 ש'	90 שניות לצד החיצוני בעוצמה מלאה של התנור
	55 מ"מ	מדיום	1 ש' 15 דק'	90 שניות לצד החיצוני בעוצמה מלאה של התנור

בישול בטמפרטורה נמוכה

כבש

חלק	עובי	מידת עשייה	זמן	זמן השחמה וציונים
צלעות כבש	40 מ"מ	רייר	1 ש' 20 דק'	90 שניות לצד החיצוני בעוצמה מלאה של התנור
		מדיום	2 ש' 10 דק'	
	50 מ"מ	וול דן	3 ש'	3 דק' לצד החיצוני בעוצמה בינונית-גבוהה של התנור
		רייר	1 ש' 35 דק'	90 שניות לצד החיצוני בעוצמה מלאה של התנור
		מדיום	2 ש' 35 דק'	
אוקף כבש	60 מ"מ	רייר	1 ש' 45 דק'	90 שניות לצד החיצוני בעוצמה מלאה של התנור
		מדיום	2 ש' 50 דק'	3 דק' לצד החיצוני בעוצמה בינונית-גבוהה של התנור
	70 מ"מ	וול דן	4 ש'	3 דקות לצד החיצוני בעוצמה בינונית-גבוהה של התנור
		רייר	2 ש'	3 דקות לצד החיצוני בעוצמה מלאה של התנור
		מדיום	3 ש' 4 דק'	4 דקות לצד החיצוני בעוצמה בינונית-גבוהה של התנור
שוק כבש	80 מ"מ	רייר	2 ש' 20 דק'	3 דקות לצד החיצוני בעוצמה מלאה של התנור
		מדיום	3 ש' 30 דק'	4 דקות לצד החיצוני בעוצמה בינונית-גבוהה של התנור
	60 מ"מ	וול דן	5 ש' 40 דק'	2 דקות לצד החיצוני בעוצמה מלאה של התנור
		רייר	1 ש' 45 דק'	3 דקות לצד החיצוני בעוצמה בינונית-גבוהה של התנור
		מדיום	2 ש' 50 דק'	2 דקות לצד החיצוני בעוצמה מלאה של התנור
צלעות טלה	10 מ"מ	רייר	35 דק'	60 שניות לצד בעוצמה מלאה של התנור
		מדיום	1 ש' 10 דק'	90 שניות לצד בעוצמה מלאה של התנור
	20 מ"מ	וול דן	2 ש'	60 שניות לצד בעוצמה מלאה של התנור
		רייר	50 דק'	60 שניות לצד בעוצמה מלאה של התנור
		מדיום	1 ש' 30 דק'	90 שניות לצד בעוצמה מלאה של התנור
		וול דן	2 ש' 30 דק'	

בישול בטמפרטורה נמוכה

ביצים


הערות	זמן	משקל	גודל
	2 ש' 20 דק'	מעל 73 גר'	גדולות מאוד
	2 ש' 30 דק'		
	3 ש' 10 דק'		
	2 ש' 11 דק'	63 גר' > 73 גר'	גדולות
	2 ש' 31 דק'		
	3 ש' 1 דק'		
	2 ש' 5 דק'	53 גר' > 63 גר'	בינוניות
	2 ש' 25 דק'		
	2 ש' 55 דק'		
	2 ש'	פחות מ-53 גר'	קטנות
	2 ש' 20 דק'		
	2 ש' 50 דק'		

שימושים אחרים

זמן בשעות	כיוון טמפרטורה	כיסוי המיכל	מיכל	סוג המזון
1 שעה	65°C	לא	צלחת	הפשרת תותים
1 שעה	65°C	לא	צלחת	הפשרת ירקות קפואים
1/2 שעה	45°C	כן	קערה	התפחת בצק
6 שעות	45°C	כן	צנצנות יוגורט עם מכסים	הכנת יוגורט
1 שעה	50°C	לא	קערה	המסת שוקולד
4 שעות	75°C	כן	קערה מכוסה בניילון נצמד	החדרת שמן
4 שעות	65°C	כן	קערה מכוסה בניילון נצמד	החדרת מים
20 שעות	60°C	לא	צלחת עם נייר אפייה	ייבוש עגבניות
12 שעות	60°C	לא	צלחת	ייבוש ירקות
12 שעות	60°C	לא	צלחת	ייבוש פירות בפרוסות
4 שעות	70°C	לא	צלחת	ייבוש עשבי תיבול
4 שעות	80°C	לא	צלחת	לחם יבש לפירורי לחם
תלוי בגודל, בין 1 ל-2 שעות	50°C	כיסוי ופתיחת האוורור	כלי טאפזור מיוחד למיקרוגל	קונפי דג בשמן
2 שעות	80°C	לא	צלחת	טוסט מלבה לבן
בין 1 ל-12 שעות	80°C	כן	כלי פיירקס	תבשיל קדרה בבישול איטי

* תלוי בדגם

ניקיון ותחזוקה

 סכנת פציעה.

אין להשתמש במכשיר קיטור לניקוי מכשיר זה. הקיטור עלול להגיע לחלקים החשמליים ולגרום לקצר.

סכנת נזק.

חומרי ניקוי לא מתאימים עלולים לגרום נזק לשטח הפנים של המכשיר. השתמשו אך ורק בנוזל לניקוי כלים ביתי כדי לנקות את המכשיר

נקו וייבשו את כל המכשיר לאחר כל שימוש. אפשרו למכשיר להתקרר לטמפרטורה בטוחה לפני הניקוי.

הצד הקדמי והאחורי של המכשיר

הסירו מייד כל לכלוך.

אם לא עשיתם זאת, יתכן ויהיה בלתי אפשרי להסיר את הכללוך והדבר יגרום לשינויים בשטח הפנים או לשינוי צבע.

נקו את כל המשטחים עם ספוג נקי ותמיסה של מים חמים ונוזל כביסה. לאחר מכן ייבשו עם מטלית רכה. ניתן גם להשתמש במטלית מיקרופיבר נקייה, לחה, ללא חומר ניקוי.

כל המשטחים רגישים לשריטות. שריטות על משטחי זכוכית יכולות אפילו לגרום לשבר. שימוש בחומרי ניקוי לא מתאימים יכול לגרום לשינוי או לשינוי צבע של המשטחים.

למניעת נזק לשטח הפנים של המכשיר, אין להשתמש ב:

- חומרי ניקוי המכילים סודה, אמוניה, חומצות או כלורידים,
- חומרי ניקוי המכילים חומר להסרת אבנית,
- חומרי ניקוי שורטים, לדוג', אבקות שפשוף וקרמים.
- חומרי ניקוי המבוססים על ממסים.
- חומרי ניקוי לניקוי נירוסטה.
- חומר ניקוי למדיח כלים.
- תרסיסים לתנורים.
- חומרים לניקוי חלונות.
- ספוגים ומברשות קשים ושורטים, לדוג', כריות קרצוף לסירים
- מגרדים חדים ממתכת.

מצע נגד החלקה

הסירו את המצע נגד החלקה מתוך המגירה לפני ניקויה.

- נקו את המצע נגד החלקה ביד בלבד. השתמשו בתמיסה של מים חמים ומעט נוזל רוחה, ולאחר מכן ייבשו עם מטלית.


אין להניח את המצע נגד החלקה חזרה לתוך המגירה עד לייבוש מלא.

אין לרחוץ את המצע נגד החלקה במדיח הכלים או במכונת כביסה.

אין להניח את המצע נגד החלקה בתוך התנור לייבוש.

מדריך לפתרון בעיות

בעזרת המדריך הבא, ניתן לתקן פגמים קלים בביצוע המכשיר, שחלקם עלול לנבוע מפעולה לא נכונה, מבלי להתקשר למחלקת השירות.

 עבודות התקנה ותיקונים למכשירי חשמל חייבים להתבצע אך ורק על ידי אדם מוסמך כראוי בהתאמה קפדנית לתקנות הבטיחות המקומיות הנמצאות בתוקף. תיקונים ועבודות אחרות של אנשים שאינם מורשים לכך עלולים להיות מסוכנים.

תיקון	סיבה אפשרית	בעיה
הכניסו את התקע והפעילו את המכשיר בתקע	המכשיר אינו מחובר כראוי ומפועל בשקע החשמל	המכשיר לא מתחמם
אפסו את הפחת-זרם בקופסת הנתיכים. אם לאחר איפוס הפחת-זרם בקופסת הנתיכים והפעלת המכשיר הוא עדיין לא מתחמם, צרו קשר עם חשמלאי מוסמך.	הפחת-זרם הופעל.	
בחרו בפונקציה הנכונה.	הפונקציה לשמירת חום המזון  לא נבחרה.	המזון אינו חם מספיק
בחרו בטמפ' גבוהה יותר.	הטמפרטורה מכוונת נמוך מדי.	
יש לוודא זרימת אוויר בחופשיות.	פתחי האוורור מכוסים.	
בחרו בפונקציה הנכונה.	הפונקציה לשמירת חום המזון  לא נבחרה.	המזון חם מדי
בחרו בטמפ' נמוכה יותר.	הטמפרטורה מכוונת גבוה מדי.	
בחרו בפונקציה הנכונה.	הפונקציה לחימום צלחות ומנות  לא נבחרה.	כלי הבישול אינם חמים מספיק
בחרו בטמפ' גבוהה יותר.	הטמפרטורה מכוונת נמוך מדי.	
יש לוודא זרימת אוויר בחופשיות.	פתחי האוורור מכוסים.	
גורמים שונים משפיעים על משך הזמן שייקח לכלי האוכל להתחמם.	לכלי האוכל לא התאפשר להתחמם במשך זמן מספיק.	
בחרו בפונקציה הנכונה.	הפונקציה לחימום צלחות ומנות  או  לא נבחרה.	כלי הבישול חמים מדי
בחרו בטמפ' נמוכה יותר.	הטמפרטורה מכוונת גבוה מדי.	
זו אינה תקלה.	הרעש נגרם על ידי המאוורר אשר מפזר את החום בצורה שווה בתוך המגירה. המאוורר פועל במרווחים כאשר הפונקציות לשמירת חום המזון ובישול בטמפרטורה נמוכה מופעלות.	נשמע רעש כאשר משתמשים במגירה

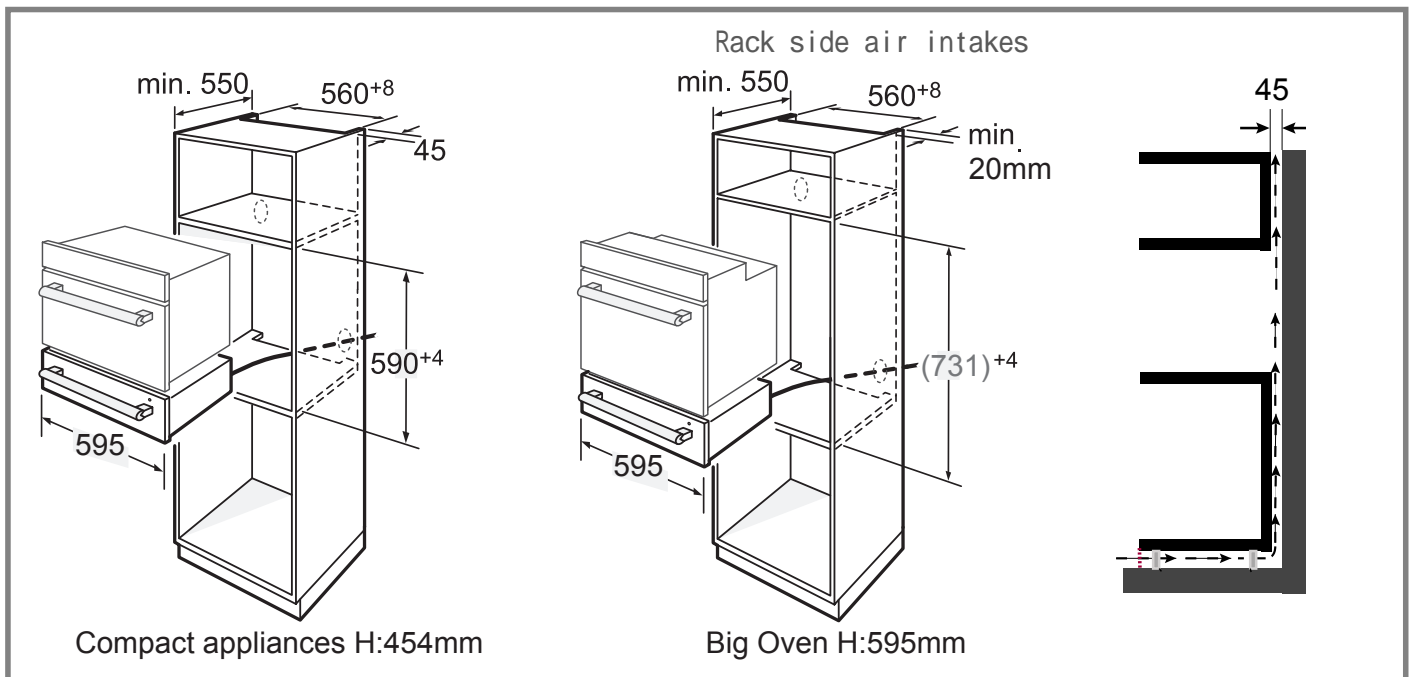
הוראות בטיחות להתקנה

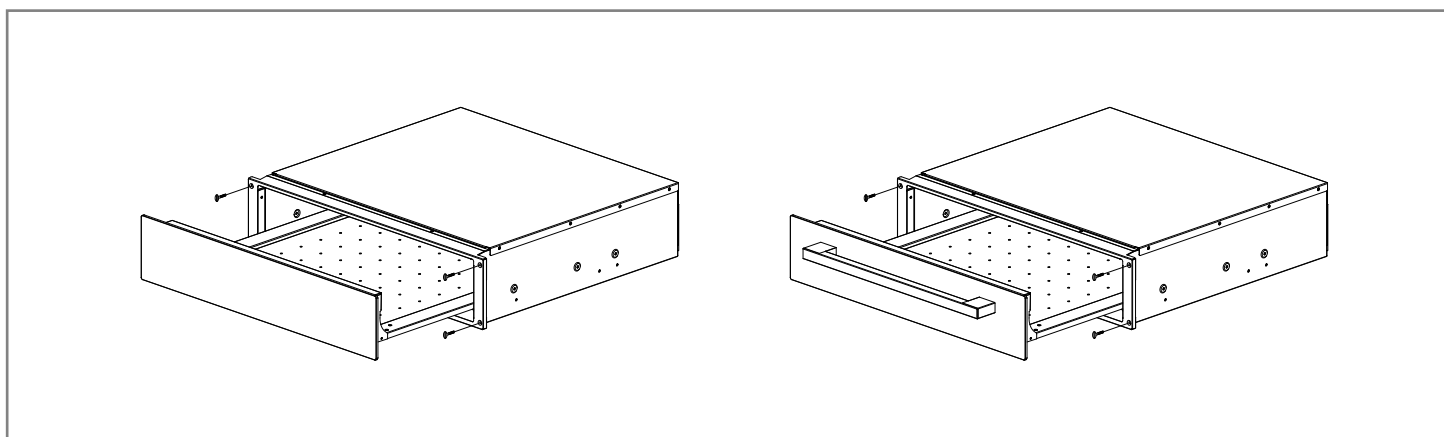
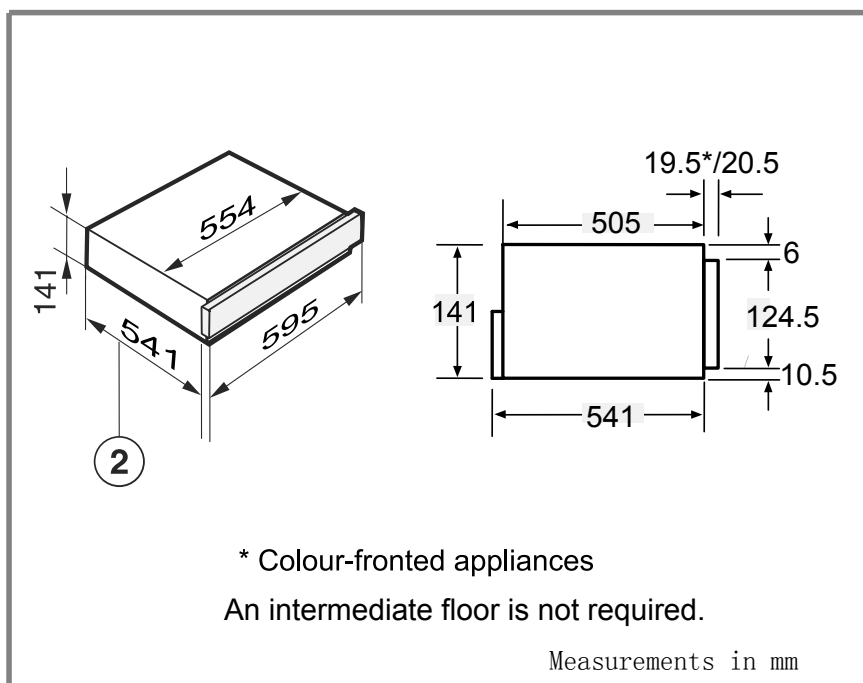
- ◀ לפני חיבור המכשיר למקור החשמל, וודאו כי נתוני החיבור על לוחית הנתונים (מתח ותדר) תואמים לרשת אספקת החשמל, אחרת המכשיר עלול להיפגע. במקרה של ספק, התייעצו עם חשמלאי מוסמך.
- ◀ השקע ומתג on-off צריכים להיות נגישים בקלות לאחר שהמכשיר הותקן בתוך הארון.
- ◀ מגירת החימום עשויה להיות מוכנסת רק בשילוב עם אותם מכשירים המוזכרים על ידי היצרן כמתאימים. היצרן לא יכול להבטיח הפעלה ללא בעיות אם המכשיר מופעל בשילוב עם מכשירים אחרים שאינם מוזכרים על ידי היצרן כמתאימים.
- ◀ כאשר מכינים את המקום למגירת החימום בשילוב עם מכשיר מתאים נוסף, יש להתקין את מגירת חימום המזון מעל למדף ביניים בתוך יחידת הארון. ודאו כי יחידת הארון יכולה לתמוך הן במשקל של המגירה והן בזה של המכשיר האחר.
- ◀ כאשר המכשיר המשולב ממוקם ישירות על גבי מגירת החימום לאחר שמוקמו בתוך הארון, מדף ביניים אינו הכרחי בין שני המכשירים.
- ◀ על המכשיר להיות בנוי כך שתכולת המגירה תיראה. זאת כדי למנוע כוויית ממזון חם שנשפך. חייב להיות מספיק מקום למשיכת המגירה החוצה במלואה.
- ◀ מגירת החימום זמינה בשני דגמים, אשר נבדלים בפתיחת הדלת. יש להוסיף את המידות עבור המכשיר המשולב כדי לקבוע את גודל הנישה הנדרש.

בעת בניית המכשיר המשולב, חיוני לפעול לפי ההנחיות שניתנו בהוראות ההתקנה וההפעלה המסופקות עם המכשיר המשולב.

כל הממדים בחוברת זו ניתנים במ"מ.

מידות להתקנה פנימית (בילט-אין)





נתונים טכניים

אספקת חשמל: 220-240V~

50-60Hz

עומס כולל במצב מחובר: 1000 W

הגנת הסביבה

הוציאו את המכשיר מהאריזה והשליכו את האריזה באופן ידידותי לסביבה ואחראי.

הגנת הסביבה

מכשיר זה מתויג בהתאם להנחיות האירופאיות EC/2012/19 בנוגע למכשירים חשמליים ואלקטרוניים משומשים (WEEE – פסולת ציוד חשמלי ואלקטרוני). ההנחיה קובעת את המסגרת להחזרת ומחזור מכשירים משומשים כפי שישים.



קופר יבוא 1992 בע"מ

תעודת אחריות למגירת חימום

1. תעודת אחריות זו תקפה למשך שנה אחת ממועד רכישת המוצר. התחייבות "קופר יבוא 1992 בע"מ לפי תעודה זו הינה אך ורק כלפי רוכש המוצר המקורי ששמו מופיע בחשבונית הקניה. האחריות היא לפעולתו התקינה של המוצר בתקופת האחריות כמפורט להלן:
2. אחריותנו היא לתקן או להחליף לפי החלטתנו ללא תשלום כל חלק במכשיר אשר יראה לנו פגום ואשר לפי שקול דעתנו נגרם על אף שימוש ופעולה רגילים ונכונים.
3. השרות יינתן בתחנת השרות הקרובה.
4. האחריות מוגבלת למוצר בלבד ולא כוללת אחריות למתקני אינסטלציה של חשמל או גז וכן נזק העלול להיגרם למשתמש במכשיר ו/או לרכושו.
5. האחריות לפי תעודה זו לא תחול במקרים הבאים:
 - א. הקלקול נגרם ע"י שימוש הנוגד את הוראות השימוש שנמסרו בכתב לבעל התעודה. או ע"י כח עליון.
 - ב. הקלקול נובע מתקלות או הפרעות ברשת החשמל, אי תקינות שקע, מוליכים נתיך והארקה, שאינם אביזרי המוצר.
 - ג. המוצר תוקן או הוכנסו בו שינויים על ידי אדם שלא הוסמך לכך על ידינו.
 - ד. הקלקול נגרם בזדון או ברשלנות שלא על ידי נותן תעודת אחריות זו.
 - ה. במוצר נעשה שימוש למטרות מסחריות, או שריפה בתוך המיקרוגל כתוצאה מבישול יתר.
 - ו. הקלקול נגרם עקב טלטול המוצר ממקום מגורים של בעל התעודה למקום אחר.
 - ז. פגם חיצוני או שבר שנגרם לאחר קבלת המוצר.
 - ח. שימוש בכלי מתכת או נייר כסף, שפיכת מים למקום אסור במיוחד בפנל ההפעלה.
6. האחריות לפי תעודה זו כוללת את כל חלקי החילוף השייכים למנגנון ההפעלה של המוצר שיהיה צורך לתקנם או להחליפם במשך תקופת האחריות, למעט החלקים המפורטים בהמשך. האחריות לפי תעודה זו אינה כוללת תיקון או החלפת החלקים הבאים: תיקוני פח, צבע, חלקי זכוכית, כפתורים וחלקי בקליט, כבל חשמלי ותקע.
7. האחריות לפי תעודה זו אינה כוללת הובלת המוצר לתחנת השרות לצרכי תיקון והובלתו חזרה לבית הלקוח.
8. תעודת אחריות זו בתוקף אך ורק אם מצורפת אליה חשבונית קניה מקורית מסוחר מכירה מוסמך ע"י החברה. תוקף האחריות מתאריך חשבונית הקניה.
9. התקנת המכשירים בארונות המטבח ובשיש, הינה באחריות הלקוח בלבד. נזק שיגרם כתוצאה מהתקנה לא נכונה ואי הכנת ארובת אוורור הגב הארון תהיה באחריות הלקוח.

רשימת תחנות השרות במקרה של תקלה :

- שרות מוטי אזור שרות טבריה, הגליל והגולן**
יהודה הלוי טבריה ת.ד 30 מספר טלפון למוקד השרות 04-6060214
- שרות טכנוקור אזור חדרה והצפון**
החיטה 5 חיפה . מספר טלפון למוקד השרות 04-8415716
- שרות אי די אס נתניה, אזור המרכז, אשקלון, ק.גת.**
הבנאי 19 חולון . מספר טלפון למוקד השרות 03-5417008
- שרות אלרם ירושלים והסביבה, בית שמש.**
סדנא 7 תלפיות ירושלים. מספר טלפון למוקד השרות 02-6403000
- שרות הדרום, מצומת כנות דרומה, אשקלון, קריית מלאכי, קריית גת, ב"ש דימונה.**
היצירה 4 קריית מלאכי. מספר טלפון למוקד השרות 08-6272461
- שרות ששון אילת והסביבה.**
הבנאי 3 אילת. מספר טלפון למוקד השרות 08-6335311