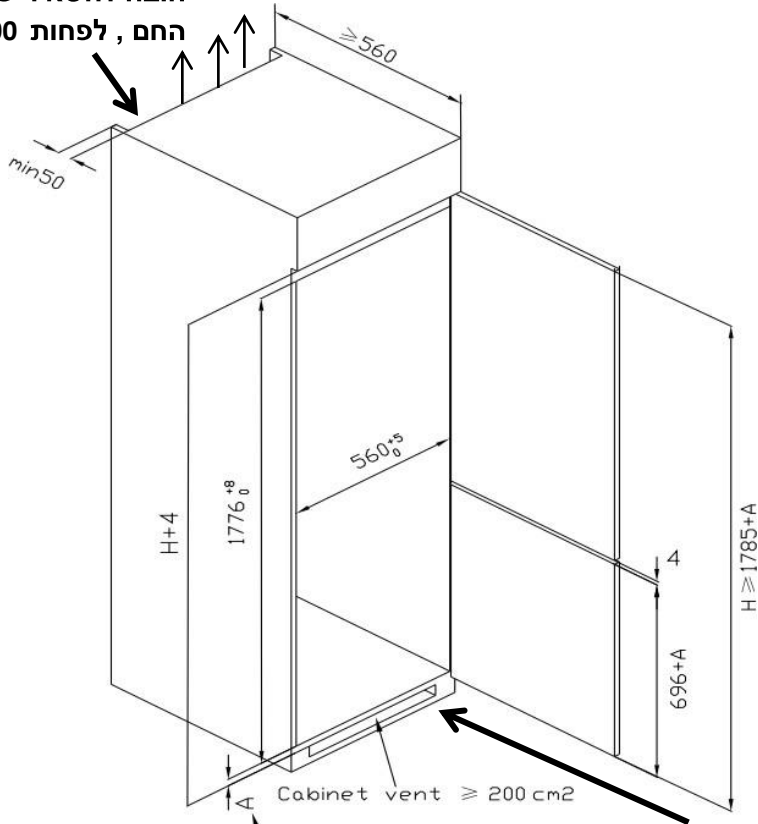


מקרר אינטגרלי דגם 70308MR

חובה להשאיר פתח ליציאת האוויר
החם, לפחות 200 סמ"ר



A - Thickness of cabinet plank

עובי החומר ממנו עשוי הארון

חובה להשאיר פתח לכניסת האוויר
הקר, לפחות 200 סמ"ר